



**FALCIATRICI ROTATIVE &  
CARRI MISCELATORI**

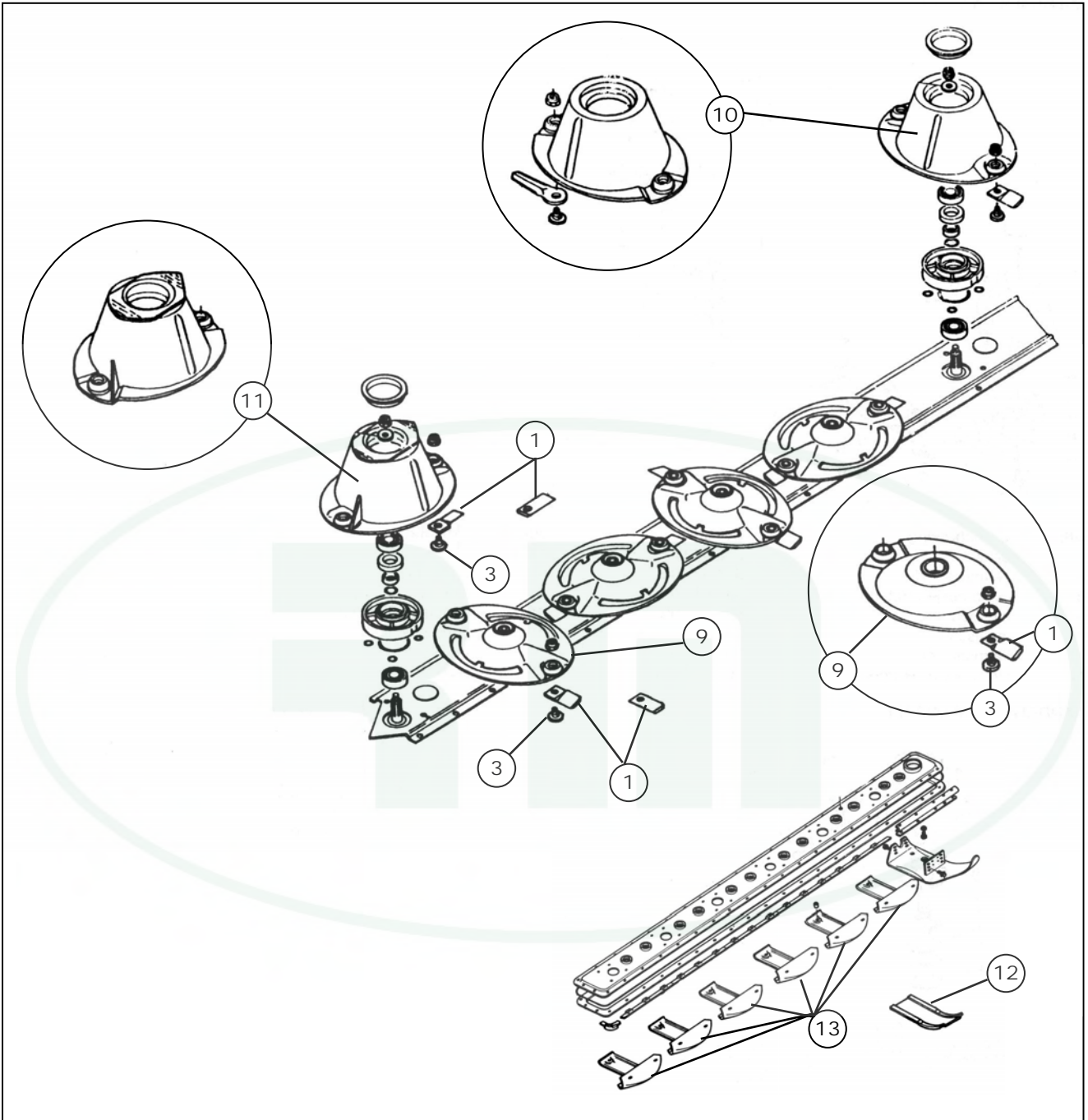
*ROTARY MOWERS &  
MIXER FEEDERS*





# BARRA FALCIANTE A DISCHI

## Disc Mower Cutterbar



01

**A**

**B**

**C**

**D**

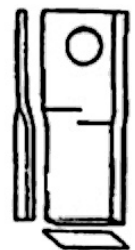
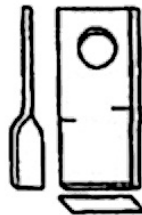
**E**

**F**

**G**

**H**

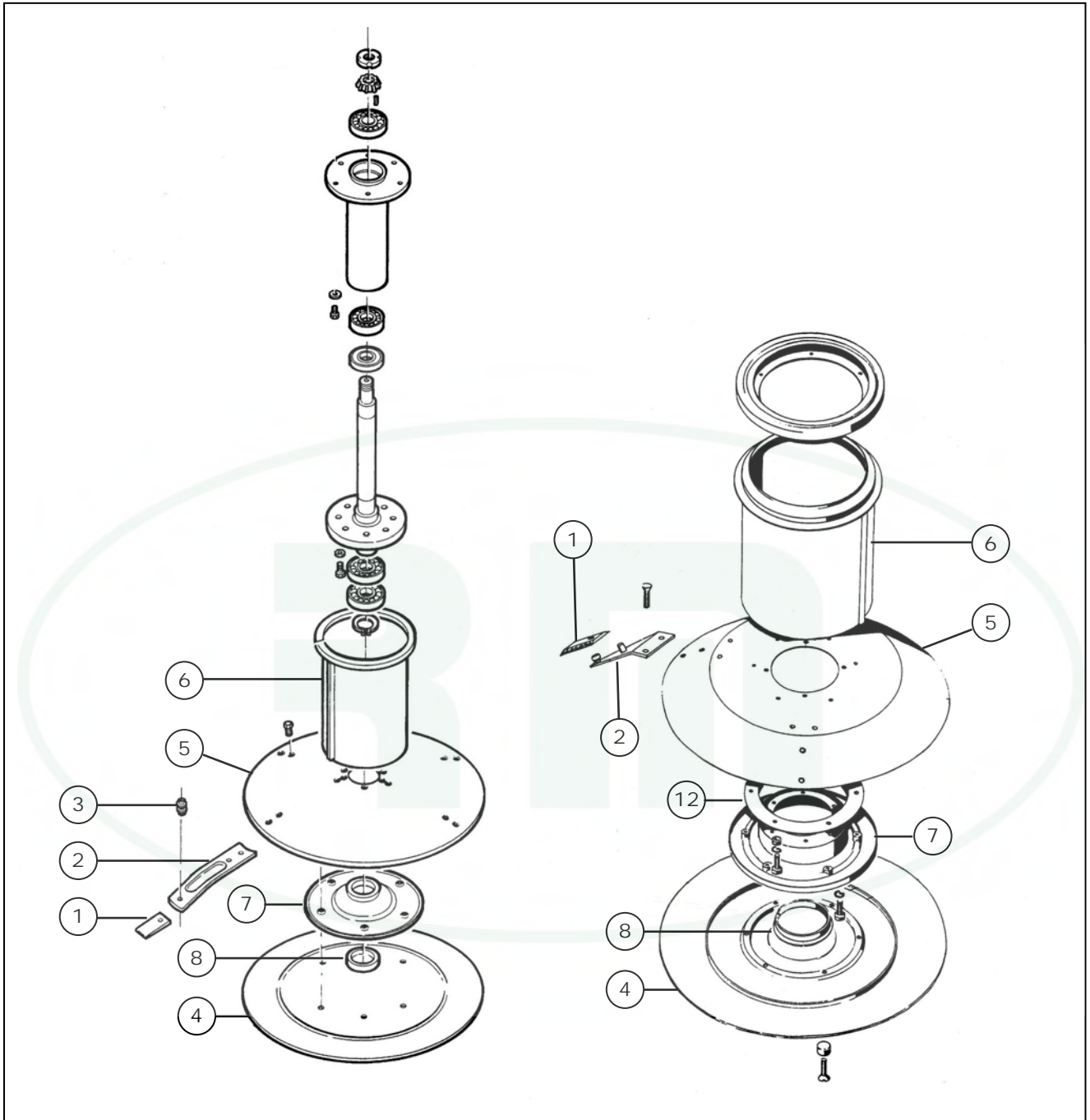
**L**



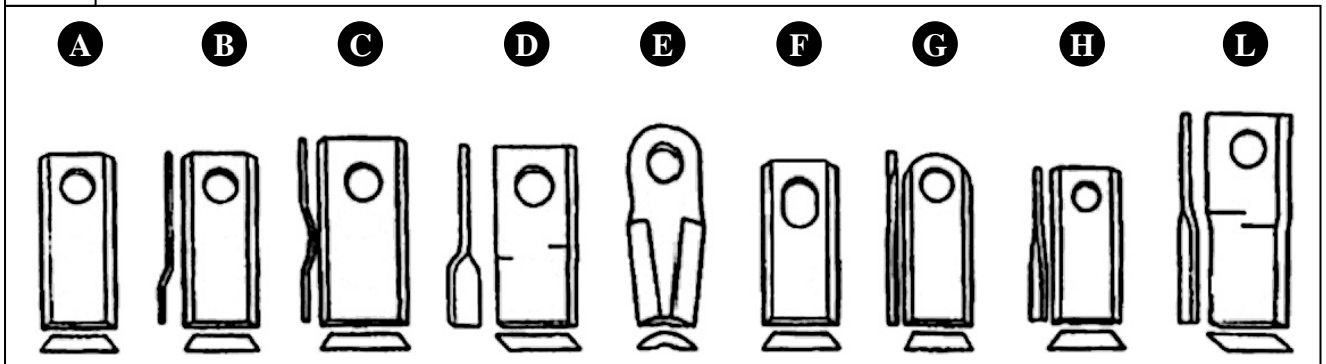


# BARRA FALCIANTE A TAMBURI

## Drum Mower Cutterbar



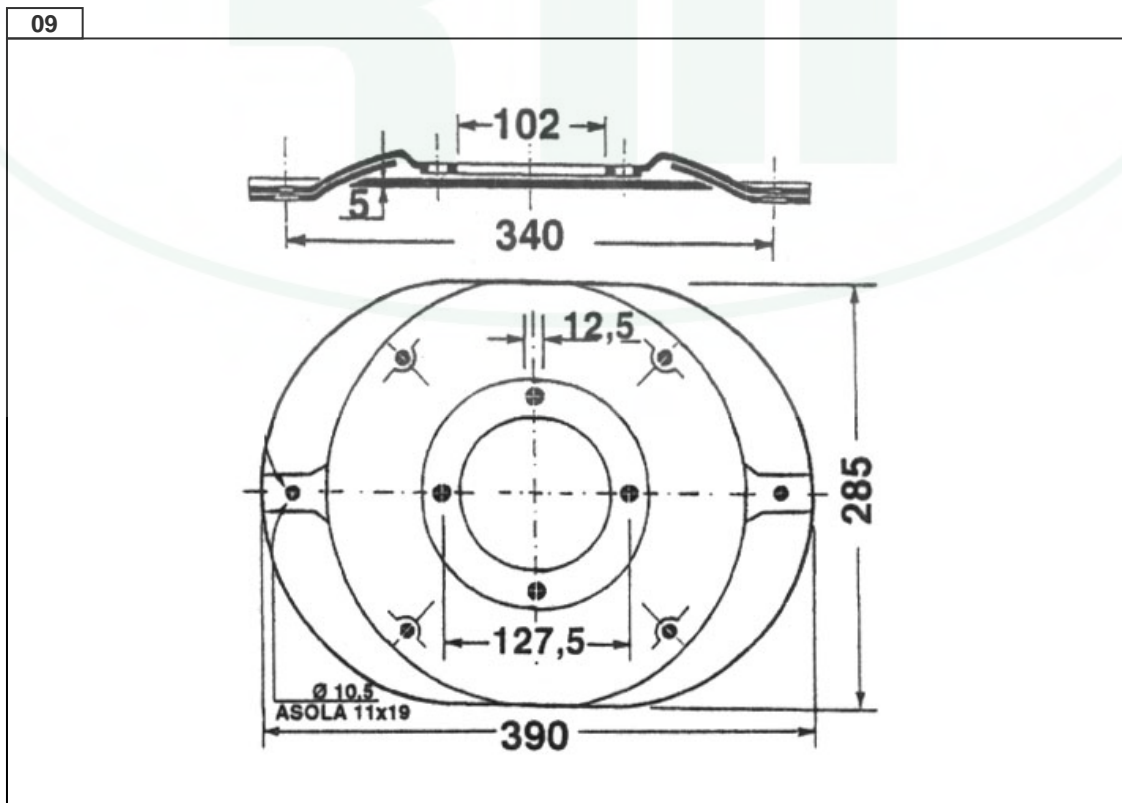
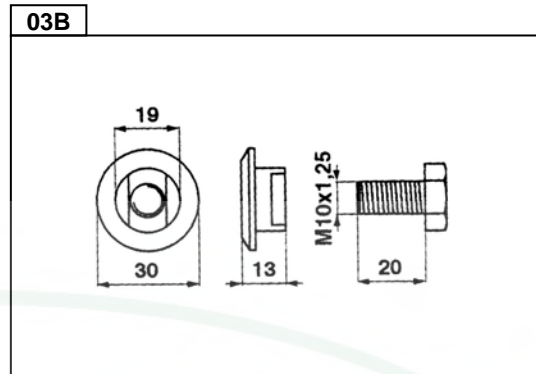
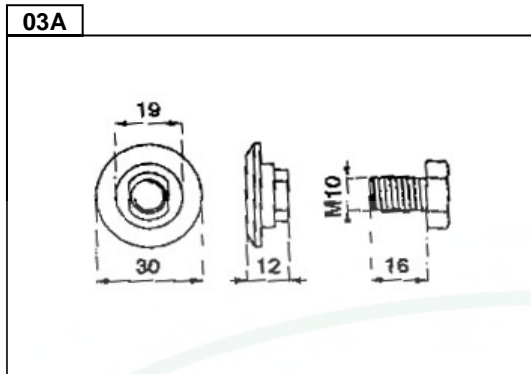
01

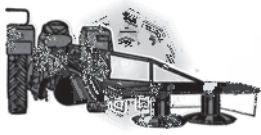




# BCS

## Barra Falciante - *Cutterbar*



**BCS**

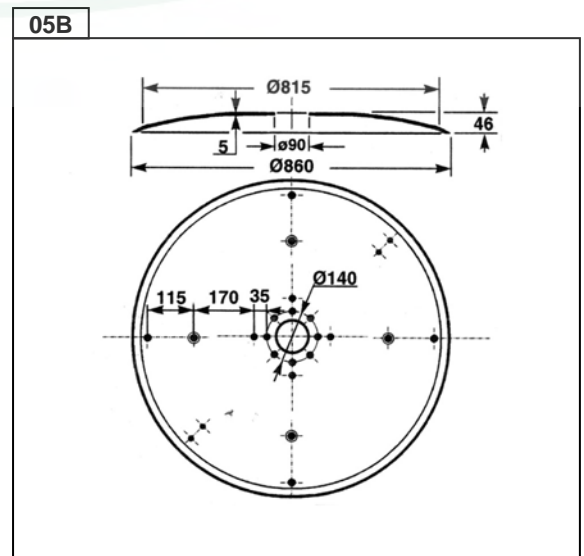
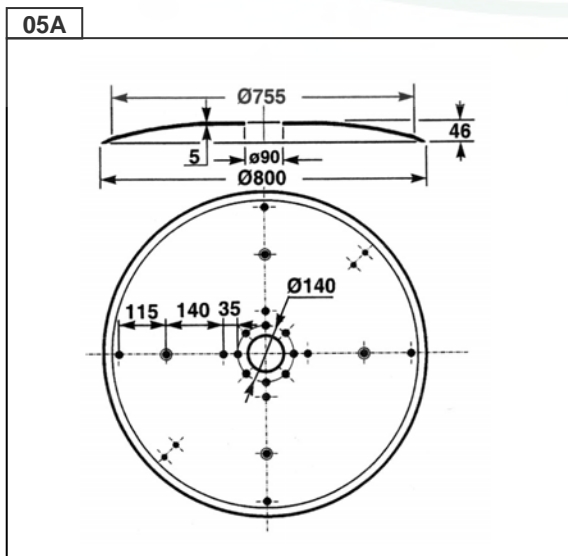
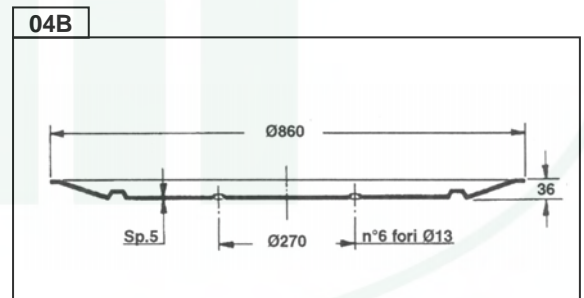
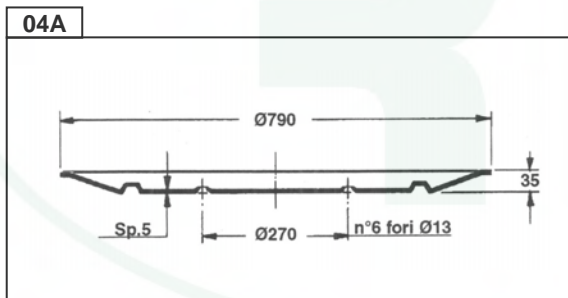
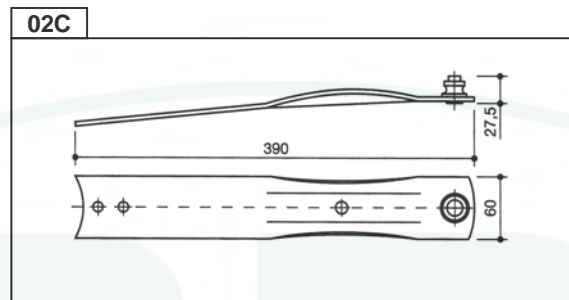
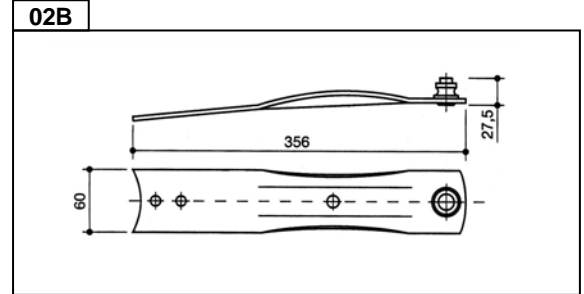
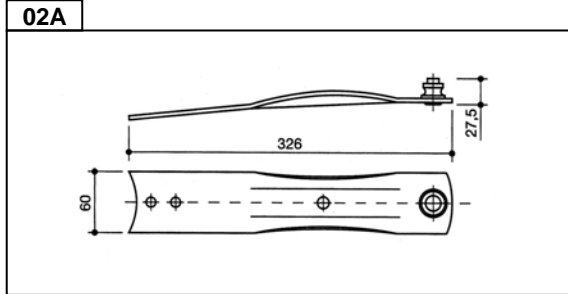
Pos.	Codice Originale	Codice RIMA	Descrizione Description	Applicazione Application	Conf. Pack.
<b>BARRA FALCIANTE Cutterbar</b>					
01A	58029045	RM34-007	Coltello 98x40x3 foro 19	098 D	25
01L	58029095	RM34-015	Coltello 100x40x3 dx foro 19		25
	58029096	RM34-016	Coltello 100x40x3 sx foro 19		25
	58031192	RM34-067	Coltello 94x48x4 dx foro 19		25
	58031193	RM34-068	Coltello 94x48x4 sx foro 19		25
	58036090	RM34-038	Coltello 98x48x4 dx foro 19	121712	25
	58036091	RM34-039	Coltello 98x48x4 sx foro 19	121713	25
03A	56229614	RM47-014	Bullone portalama	x coltello sp.3mm	10
03B	56529618		Bullone portalama	x coltello sp.3mm	10
	56531191		Bullone portalama	x coltello sp.4mm	10
09	59029795	RM38-107	Disco ovale		1



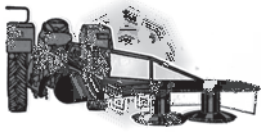


# BELLON

## Barra Falciante - *Cutterbar*







# BELLON

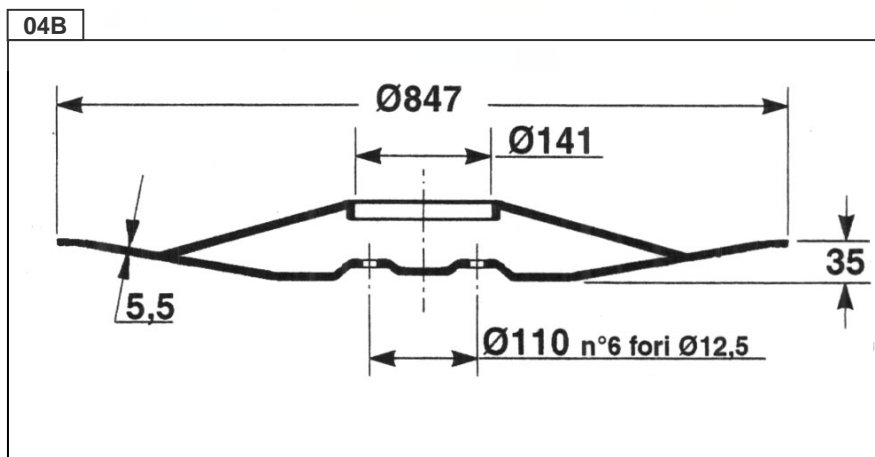
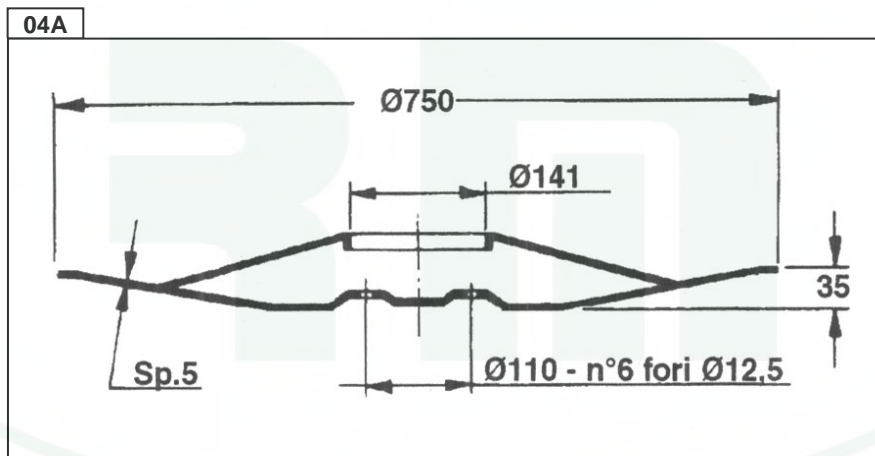
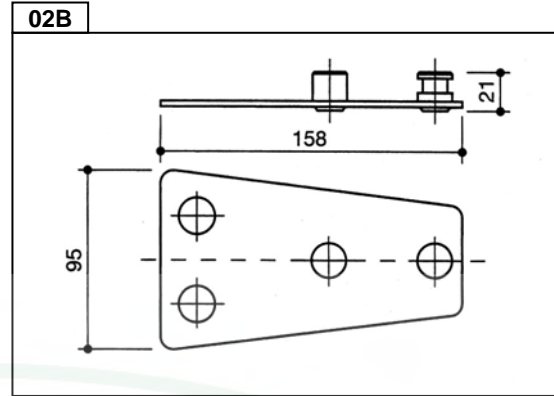
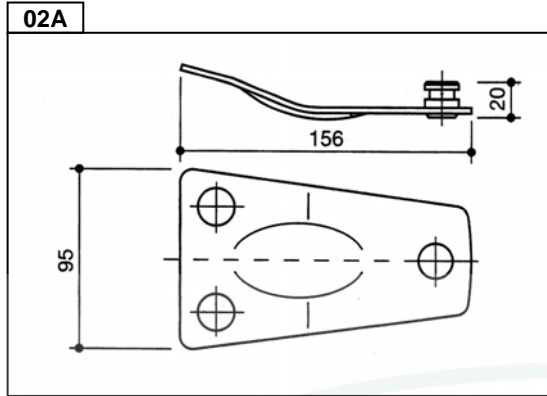


Pos.	Codice Originale	Codice RIMA	Descrizione Description	Applicazione Application	Conf. Pack.
<b>BARRA FALCIANTE Cutterbar</b>					
01A	1803364	RM34-010	Coltello 108x46x3 foro 21	108 D	25
01B	1803365	RM34-011	Coltello 108x46x3 foro 21	108 P	25
	1832118		Coltello 118x50x4 foro 21		25
01H	1832532	RM34-072	Coltello 107x45x4 sx foro 21	55903310/21	25
	1832533	RM34-071	Coltello 107x45x4 dx foro 21	55903210/21	25
02A	0300363	RM46-020	Piastra portalama OR	FC170	1
02B	0300163	RM46-021	Piastra portalama OR	FC190	1
02C	0300463	RM46-022	Piastra portalama OR	FC210	1
03	045481-0	RM47-044	Bullone portalama		10
	RM37-007	RM37-007	Perno portalama		10
04	3103470	RM38-225	Disco folle	FC210	1
	3132525	RM38-226	Disco folle	FC240	1
04A	0300370	RM38-095	Disco folle diam.790mm	FC170	1
04B	0300170	RM38-096	Disco folle diam.850mm	FC190	1
05	3132523	RM38-224	Disco traino	FC240	1
05A	0300362	RM38-094	Disco traino diam.790mm	FC170	1
05B	3103162	RM38-126	Disco traino diam.850mm	FC190	1



# CLAAS

## Barra Falciante - Cutterbar







Pos.	Codice Originale	Codice RIMA	Descrizione Description	Applicazione Application	Conf. Pack.
<b>BARRA FALCIANTE Cutterbar</b>					
<b>01A</b>	949240.0	RM34-089	Coltello 96x40x4 foro 19		25
	977516.0	RM34-001	Coltello 88x40x3 foro 19	088 D	25
	978241.3	RM34-005	Coltello 96x40x3 foro 19	096 D	25
<b>01C</b>	104004.1	RM34-009	Coltello 105x46x3 foro 19	CM120 -105PZ	25
<b>01G</b>	104555.0	RM34-058	Coltello 121x45x4 sx foro 18	56451200	25
	104556.0	RM34-059	Coltello 121x45x4 dx foro 18	56451300	25
<b>01H</b>	104266.0	RM34-081	Coltello 106x49x3 sx foro 21		25
	104267.0	RM34-082	Coltello 106x49x3 dx foro 21		25
	949241.1	RM34-073	Coltello 105x48x4 dx foro 19		25
	949242.1	RM34-074	Coltello 105x48x4 sx foro 19		25
<b>01L</b>	104339.0	RM34-083	Coltello 94x48x3 sx foro 19		25
	104340.0	RM34-084	Coltello 94x48x3 dx foro 19		25
	904177.7	RM34-042	Coltello 100x48x3 dx foro 19		25
	904177.8	RM34-087	Coltello 105x48x3 dx foro 19		25
	904178.7	RM34-043	Coltello 100x48x3 sx foro 19		25
	904178.8	RM34-088	Coltello 105x48x3 sx foro 19		25
	952042.0	RM34-090	Coltello 115x48x4 dx foro 19		25
	952043.0	RM34-091	Coltello 115x48x4 sx foro 19		25
	952728.0	RM34-042	Coltello 100x48x3 dx foro 19	904177,7	25
	952729.0	RM34-043	Coltello 100x48x3 sx foro 19	904178,7	25
<b>02</b>	904521.2	RM46-026	Piastra portalama		1
	948459.1	RM46-060	Piastra portalama	x coltello sp. 4mm (altern 950954.1)	1
	949268.1	RM46-065	Piastra portalama	x coltello sp. 3mm - Corto 270	1
	950951.0	RM46-075	Piastra portalama	x coltello sp. 3mm	1
	950954.1	RM46-076	Piastra portalama	x coltello sp. 3mm	1
	950956.1	RM46-077	Piastra portalama	x coltello sp. 4mm (altern 949268.1)	1
<b>02A</b>	921065.0	RM46-079	Piastra portalama		1
<b>02B</b>	947427.2	RM46-014	Piastra portalama	x coltello sp. 4mm (altern 950951.0)	1
<b>03</b>	RM37-009	RM37-009	Perno portalama		10
<b>04</b>	904541	RM38-247	Disco folle diam.760mm	WM20/20C/30/31F	1
	947432	RM38-084	Disco folle diam.750mm	WM30/35/165	1
	947437	RM38-085	Disco folle diam.840mm	WM24/24C/185/Corto185	1
	947442	RM38-250	Disco folle diam.620mm	Corto270F/290F/290S/300	1
	948467	RM38-249	Disco folle diam.980mm	WM210/210N/210S/Corto210	1
	949272	RM38-216	Disco folle diam.530mm	Corto270F	1
<b>09</b>	905014	RM38-217	Disco ovale	Disco 520	1



CLAAS



Pos.	Codice Originale	Codice RIMA	Descrizione Description	Applicazione Application	Conf. Pack.
<b>BARRA FALCIANTE</b> <i>Cutterbar</i>					
09	951510		Disco ovale		1
	952340		Disco ovale		1
10	1321064		Slitta		1
	1321069		Slitta usura		1
	938966		Slitta d"usura	DISCO 2650,3000,3050	1





# COMER



Pos.	Codice Originale	Codice RIMA	Descrizione Description	Applicazione Application	Conf. Pack.
<b>BARRA FALCIANTE</b> <b>Cutterbar</b>					
01E	04077014	RM34-031	Coltello 116x50/35x3 foro 20,5x23	56110300RM	25
01L	04047015	RM34-025	Coltello 107x49x3 sx foro 21		25
	04047015/4		Coltello 107x49x4 sx foro 21		25
	04047016	RM34-026	Coltello 107x49x3 dx foro 21		25
	04047016/4		Coltello 107x49x4 dx foro 21		25
03	04047103K	RM47-002	Bullone portalama	Coltelli 3mm sp.	10
	04047152K	RM47-049	Bullone portalama x coltelli sp.4mm	Coltelli 4mm sp.	10



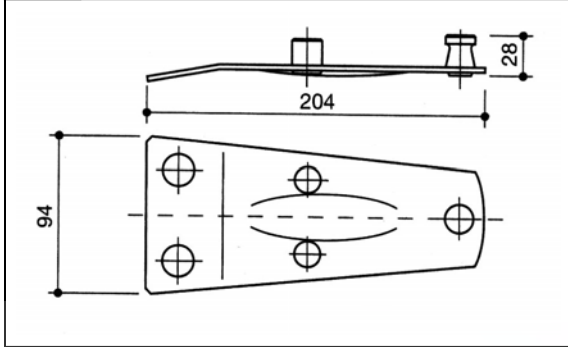


# DEUTZ FAHR

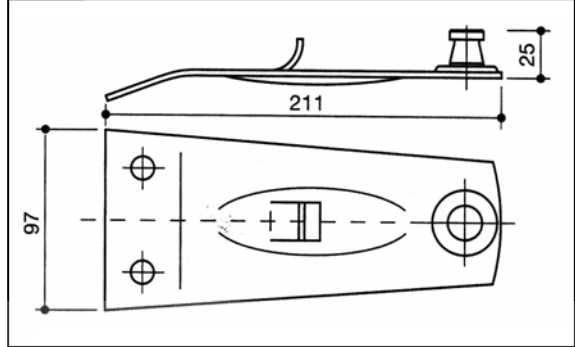
## Barra Falciante - Cutterbar



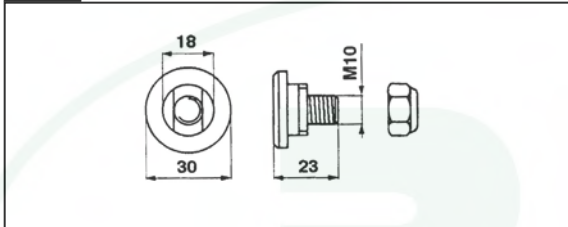
02A



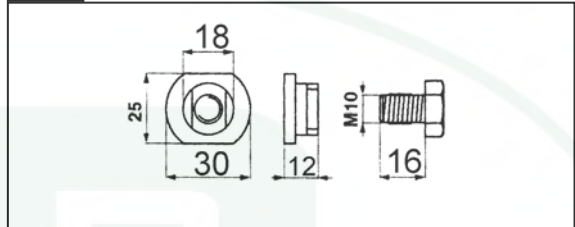
02B



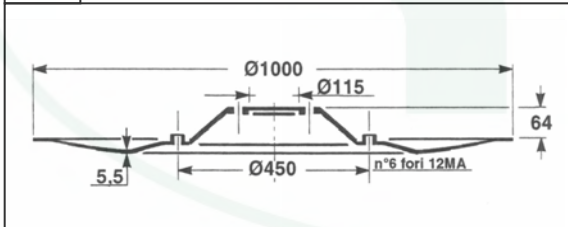
03A



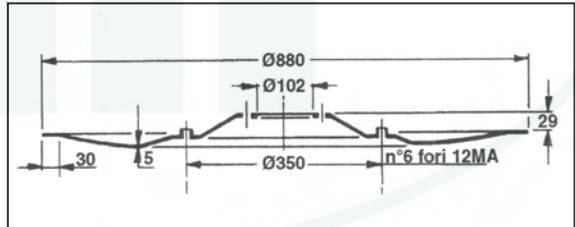
03B



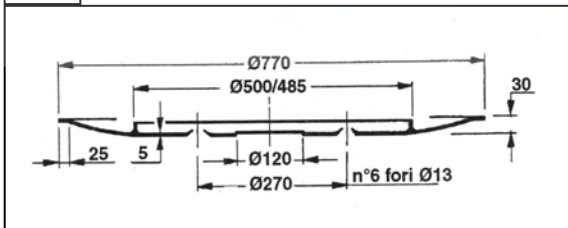
04A



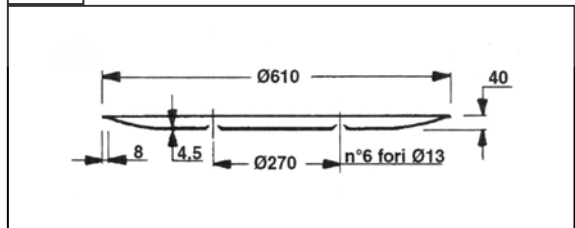
04B



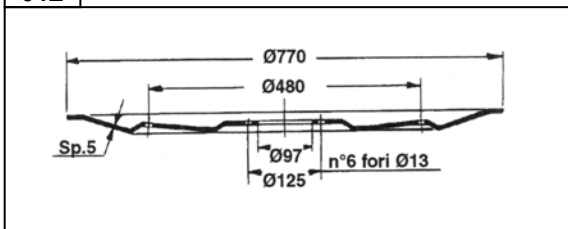
04C



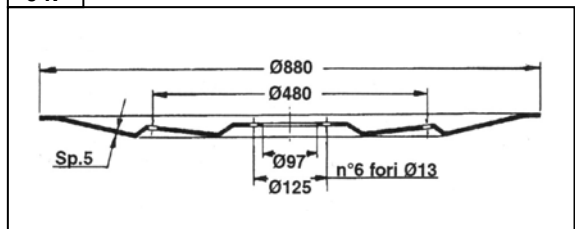
04D



04E



04F



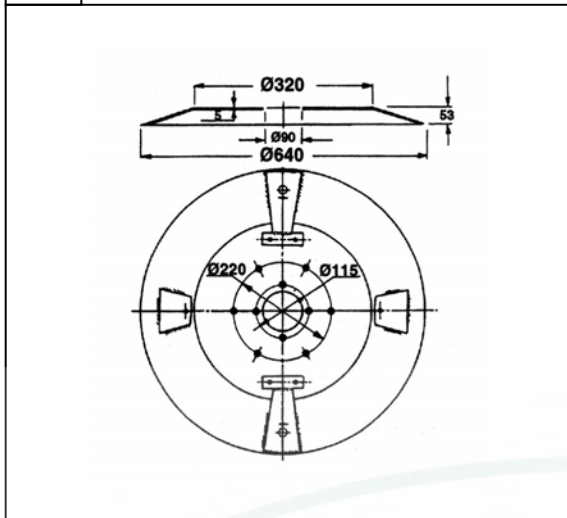


# DEUTZ FAHR

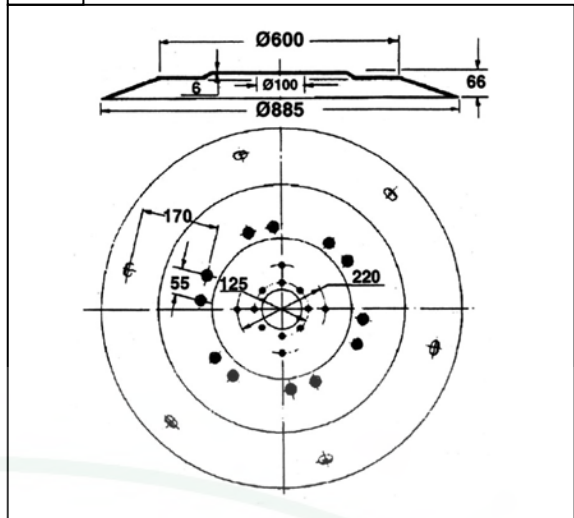
## Barra Falciante - Cutterbar



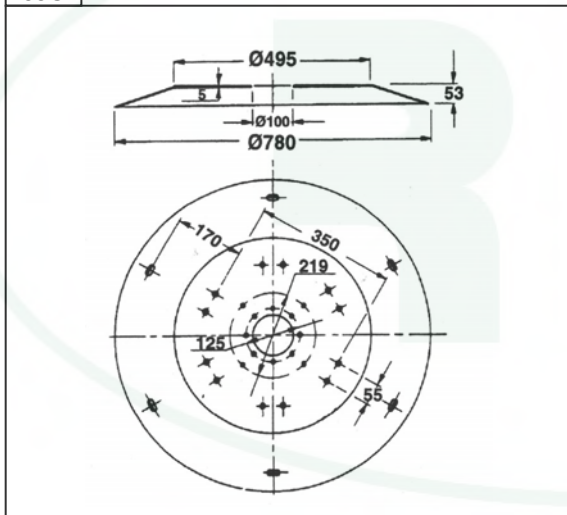
05A



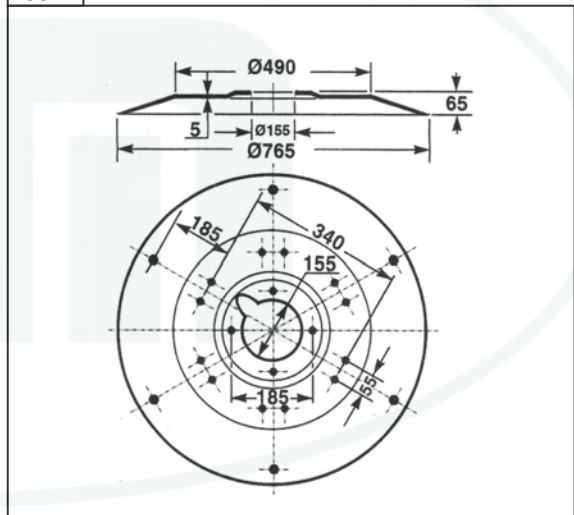
05B



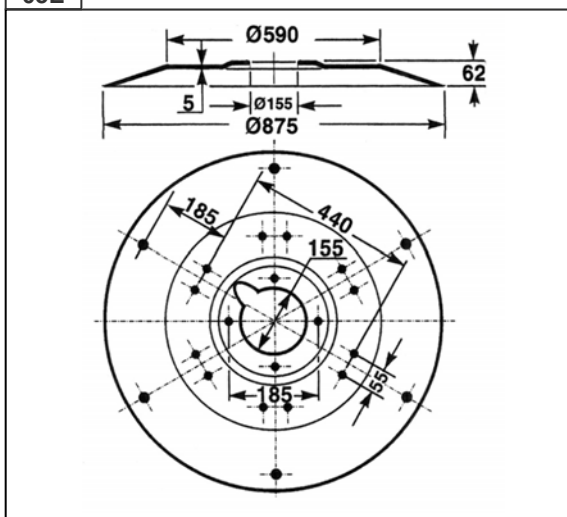
05C

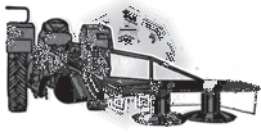


05D



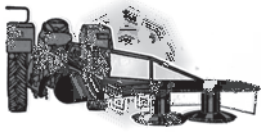
05E





Pos.	Codice Originale	Codice RIMA	Descrizione Description	Applicazione Application	Conf. Pack.
<b>BARRA FALCIANTE Cutterbar</b>					
	0622.8342	RM38-132	Boccola		10
	0622.8344	RM38-154	Pignone		1
	0622.8347	RM38-133	Boccola	KM20-KM22-KM24-KM25	1
	0622.8349	RM38-134	Anello		1
	0622.8352	RM38-135	Boccola		1
	0622.8389	RM38-162	Boccola		1
	0622.9594	RM38-136	Boccola		1
	0629.5640	RM38-157	Mozzo		1
	0656.3480	RM38-069	Copritamburo	KM20-KM22-KM24	1
	0656.3620	RM38-138	Albero	KM24	1
	0656.3635	RM38-160	Supporto telaio	KM20-KM22 da serie n.51370	1
	0656.7225	RM38-014	Piattello	KM24	1
	0656.7235	RM38-158	Mozzo	KM24	1
	0656.7746	RM38-155	Boccola		1
	0656.8453	RM38-218	Supporto telaio	KM20-KM22 fino a serie 51369	1
	0656.8455	RM38-161	Albero	KM20-KM22	1
	0658.0765	RM38-153	Albero		1
	0658.0801	RM38-070	Copritamburo	KM25	1
	0658.0805	RM38-015	Piattello	KM25	1
	0658.6949	RM38-145	Piattello 515mm	KM2.17/KM2.19	1
	0658.9004		Piattello 540mm	KM2.17/KM2.19	1
	0658.9630	RM38-156	Mozzo		1
	RM38-075	RM38-075	Telo protezione universale	tutti i modelli	1
<b>01A</b>	0656.1542	RM34-005	Coltello 96x40x3 foro 19	096 D - 1.1012.030.115.00	25
	0656.1543	RM34-001	Coltello 88x40x3 foro 19	088 D - 1.1019.010.271.20	25
<b>01B</b>	0656.1544	RM34-006	Coltello 96x40x3 foro 19	096 P - 1.1017.010.153.00	25
<b>01H</b>	0656.1546	RM34-046	Coltello 96x40x3 dx foro 19	1.1603.010.198.00	25
	0656.1547	RM34-047	Coltello 96x40x3 sx foro 19	1.1603.010.197.00	25
	0656.6282	RM34-131	Coltello 98x40x4 sx foro 16,2	DM303	25
	0656.6283	RM34-132	Coltello 98x40x4 dx foro 16,2	DM304	25
<b>02</b>	0658.0017	RM46-015	Piastra portalama	1.1012.010.630.00	1
	0658.0109	RM46-027	Piastra portalama	KM20	1
	0658.0126	RM46-007	Piastra portalama	1.1019.010.854.00	1
	1650.1922	RM46-007	Piastra portalama		1
<b>02A</b>	0656.3514	RM46-001	Piastra portalama	KM22-KM24-KM25	1
<b>02B</b>	1650.0771	RM46-029	Piastra portalama	KM2.17-KM2.19	1
<b>03</b>	RM37-001		Rondella conica di fissaggio		10



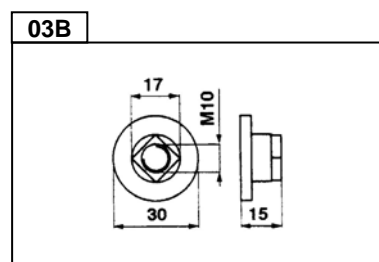
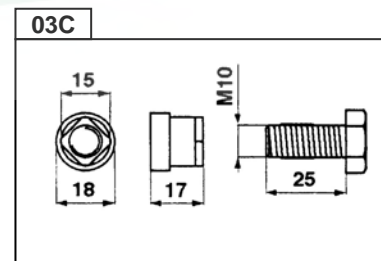
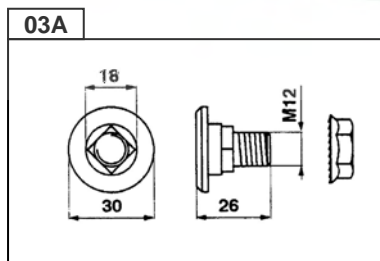
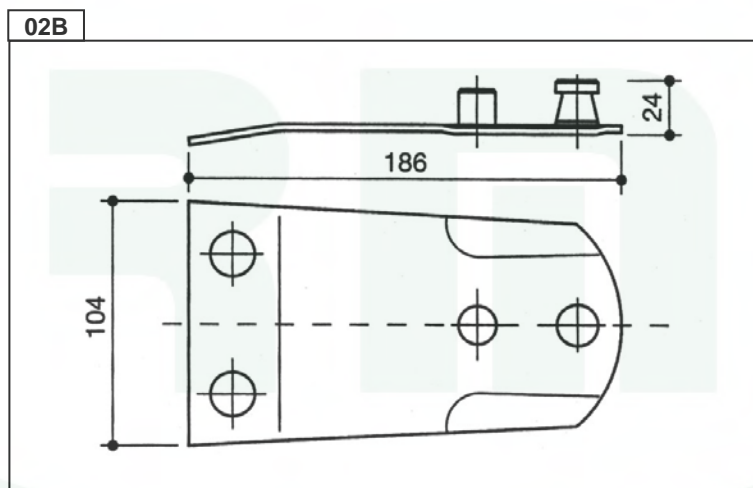
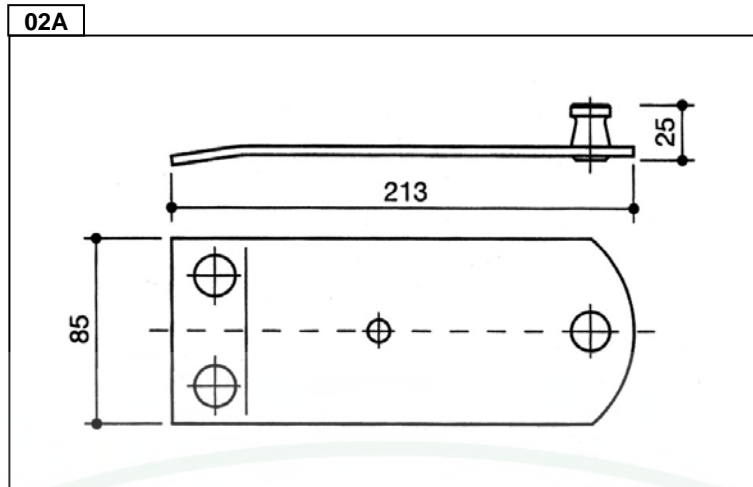


Pos.	Codice Originale	Codice RIMA	Descrizione Description	Applicazione Application	Conf. Pack.
<b>BARRA FALCIANTE Cutterbar</b>					
03	RM37-002		Perno portalama		10
03A	0656.8555	RM47-021	Bullone portalama		10
04	0658.4954	RM38-144	Disco folle diam.607mm	KM2.27FS	1
04A	0656.0818	RM38-013	Disco folle diam.995mm	KM25	1
04B	0656.7399	RM38-012	Disco folle diam.880mm	KM24	1
04C	0656.7882	RM38-011	Disco folle diam.770mm	KM22 da serie n.18070	1
04D	0658.0103	RM38-010	Disco folle diam.620mm	KM20 da serie n.5101	1
04E	0658.8640	RM38-081	Disco folle diam.770mm	KM2.17	1
04F	0658.8641	RM38-082	Disco folle diam.875mm	KM2.19	1
05	0656.7402	RM38-068	Disco traino diam.1006mm	KM25	1
05A	1101801010000	RM38-007	Disco traino diam.630mm	KM20	1
05B	0656.7379	RM38-009	Disco traino diam.880mm	KM24	1
05C	0656.3481	RM38-008	Disco traino diam.780mm	KM22	1
05D	0658.8888	RM38-092	Disco traino diam.780mm	KM2.17	1
05E	0658.8889	RM38-077	Disco traino diam.880mm	KM2.19	1
06	0656.0812	RM38-018	Tamburo 346x265	KM25	1
	0656.3516	RM38-016	Tamburo	KM20-KM22-KM24	1
07	0622.8357	RM38-072	Portadisco	KM20-KM22	1
09	0656.1453	RM38-152	Disco ovale	SM45-SM45R	1



# FELLA

## Barra Falciante - *Cutterbar*



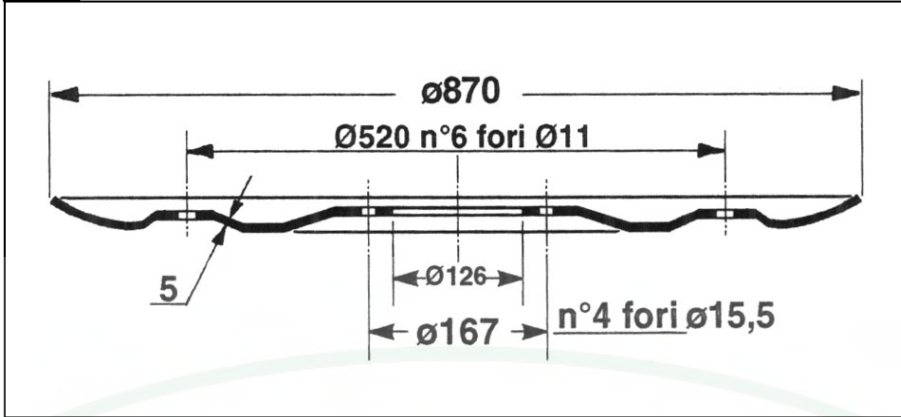


# FELLA

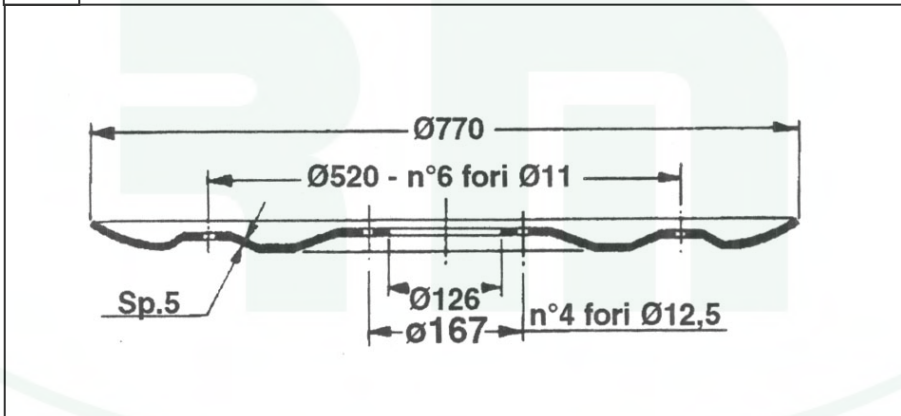
## Barra Falciante - *Cutterbar*



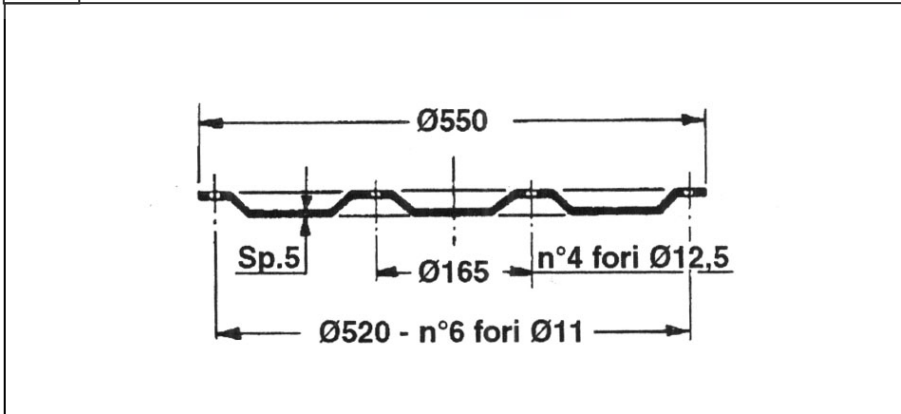
04A

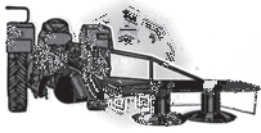


04B



07A





# FELLA



Pos.	Codice Originale	Codice RIMA	Descrizione Description	Applicazione Application	Conf. Pack.
<b>BARRA FALCIANTE</b> <i>Cutterbar</i>					
<b>01A</b>	116948	RM34-093	Coltello 85x40x4 foro 19,5		25
	116954	RM34-005	Coltello 96x40x3 foro 19	096 D	25
	116956	RM34-094	Coltello 96x40x4 foro 19	096 D spessore 4mm	25
	477016	RM34-093	Coltello 85x40x4 foro 19,5	116948	25
	477740	RM34-005	Coltello 96x40x3 foro 19	096 D	25
	477741	RM34-001	Coltello 88x40x3 foro 19	088 D	25
	477762	RM34-094	Coltello 96x40x4 foro 19	096 D spessore 4mm	25
<b>01B</b>	124243	RM34-008	Coltello 98x40x3 foro 19	098 P	25
	478962	RM34-008	Coltello 98x40x3 foro 19	098 P	25
	478963	RM34-006	Coltello 96x40x3 foro 19	096P	25
<b>01L</b>	111724	RM34-021	Coltello 120x50x4 sx foro 18,5	58699	25
	111725	RM34-022	Coltello 120x50x4 dx foro 18,5	58700	25
	121692	RM34-064	Coltello 94x48x3 sx foro 19	570410	25
	121693	RM34-063	Coltello 94x48x3 dx foro 19	570409	25
	121712	RM34-038	Coltello 98x48x4 sx foro 19		25
	121713	RM34-039	Coltello 98x48x4 dx foro 19		25
	122329		Coltello 106x48x4 sx foro 19		25
	122330		Coltello 106x48x4 dx foro 19		25
	131117	RM34-099	Coltello 112x48x4 dx foro 19	123707	25
	131118	RM34-098	Coltello 112x48x4 sx foro 19	sost.123706	25
	133074	RM34-168	Coltello 118x48x4 foro 19	sost.135563	25
	133075	RM34-169	Coltello 118x48x4 foro 19	sost.135564	25
	134308	RM34-099	Coltello 112x48x4 dx foro 19	sost. 131117	25
	134309	RM34-098	Coltello 112x48x4 sx foro 19	sost. 131118	25
	140692		Coltello 102x48x4 dx foro 19		25
	140693		Coltello 102x48x4 sx foro 19		25
	478640	RM34-021	Coltello 120x50x4 sx foro 18,5	58699	25
	478641	RM34-022	Coltello 120x50x4 dx foro 18,5	58700	25
<b>02</b>	121248	RM46-031	Piastra portalama OR		1
	122537	RM46-053	Piastra portalama OR		1
	478192	RM46-030	Piastra portalama OR		1
<b>02A</b>	121879	RM46-024	Piastra portalama		1
<b>02B</b>	122113	RM46-023	Piastra portalama		1
<b>03</b>	RM37-010		Perno portalama		10
<b>03A</b>	426023K	RM47-022	Bullone portalama	133862K-426887K-426053K	10
	426053K	RM47-022	Bullone portalama	133862K-426887K	10
	476125K	RM47-022	Bullone portalama	133862K-426887K-426053K	10



# FELLA

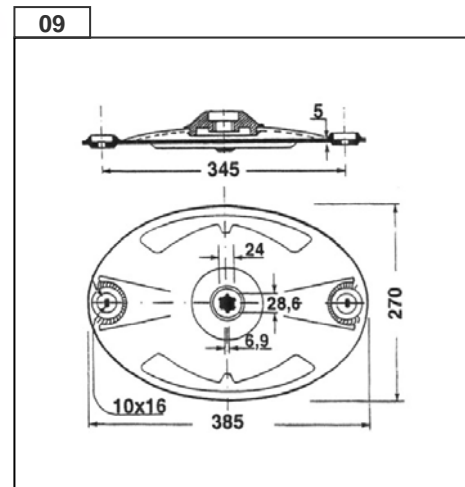
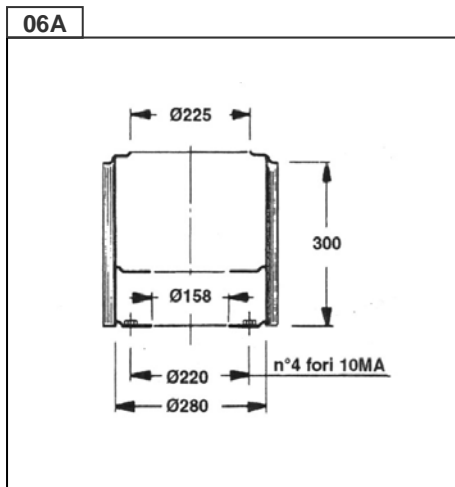
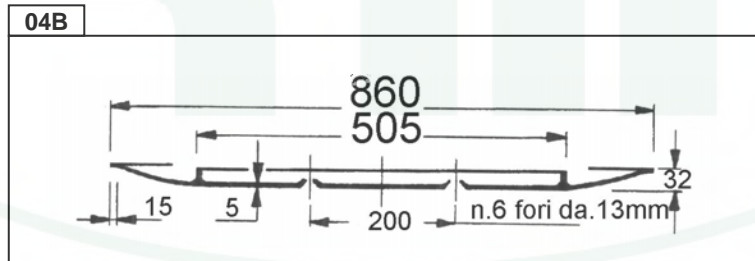
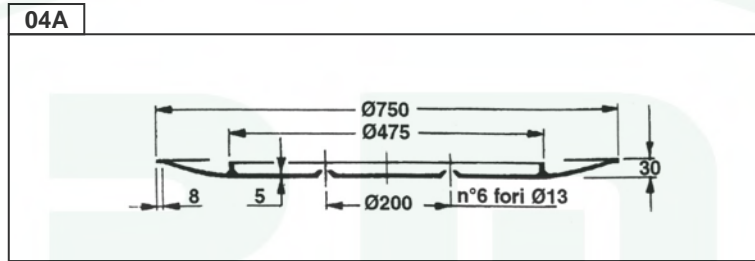
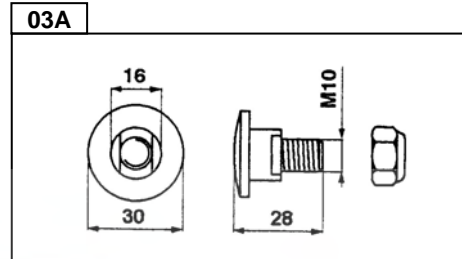
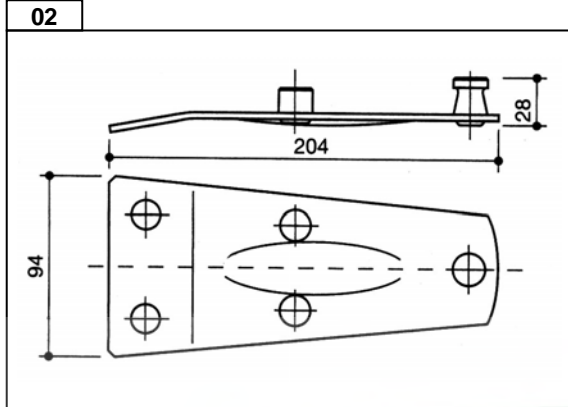


Pos.	Codice Originale	Codice RIMA	Descrizione Description	Applicazione Application	Conf. Pack.
<b>BARRA FALCIANTE Cutterbar</b>					
<b>03B</b>	477263K	RM47-006	Bullone portalama	116953 (477274+477263)	10
<b>03C</b>	478415K	RM47-013	Bullone portalama	118286 (478518+478415)	10
<b>04</b>	101195	RM38-019	Disco folle diam.890mm - mozzo 112mm	KM190/A/KC KM191/A KC187	1
	101206	RM38-219	Disco folle diam.885mm - mozzo 100mm	KM192/4/A/KC KM200F	1
	140179	RM38-089	Disco folle diam.585mm	KM265F/KM270F	1
	140507	RM38-089	Disco folle diam.585mm	KM265F/KM270F	1
	475299	RM38-019	Disco folle diam.890mm - mozzo 112mm	KM190/A/KC KM191/A KC187	1
	476025	RM38-219	Disco folle diam.885mm - mozzo 100mm	KM192/4/A/KC KM200F	1
	478847	RM38-019	Disco folle diam.890mm - mozzo 112mm	KM190/A/KC KM191/A KC187	1
	496241	RM38-219	Disco folle diam.885mm - mozzo 100mm	KM192/4/A/KC KM200F	1
	496830	RM38-089	Disco folle diam.585mm	KM265F/KM270F	1
	RM38-086		Disco folle diam.770mm - mozzo 100mm	KM250F - 167	1
<b>04A</b>	496098	RM38-088	Disco folle diam.880mm	KM187/KM187H	1
<b>04B</b>	496100	RM38-087	Disco folle diam.770mm	KM167/KM251F	1
<b>07</b>	140177	RM38-090	Piattello diam.360mm	KM270F/KM300F	1
	140311	RM38-091	Piattello diam.550mm	KM167/187/187H/251F	1
	496829	RM38-090	Piattello diam.360mm	KM270F/KM300F	1
<b>07A</b>	140131	RM38-091	Piattello diam.550mm	KM167/187/187H/251F	1
	496097	RM38-091	Piattello diam.550mm	KM167/187/187H/251F	1

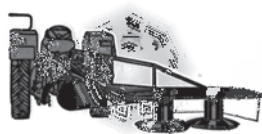


# FORT-MORRA

## Barra Falciante - Cutterbar





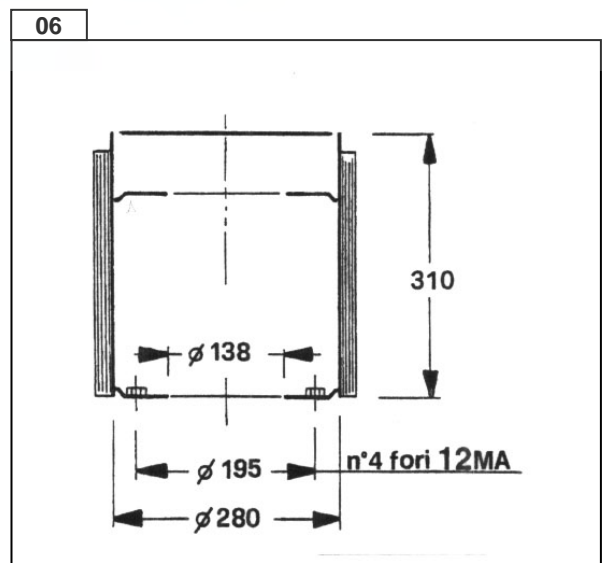
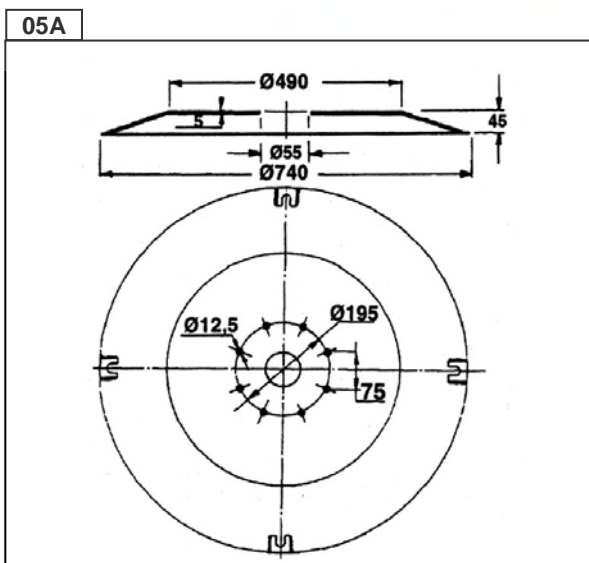
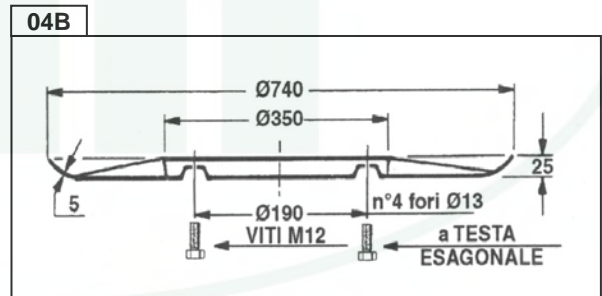
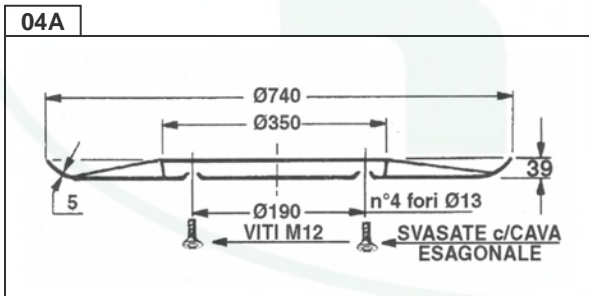
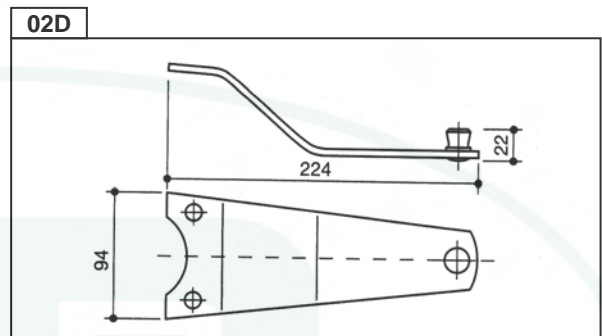
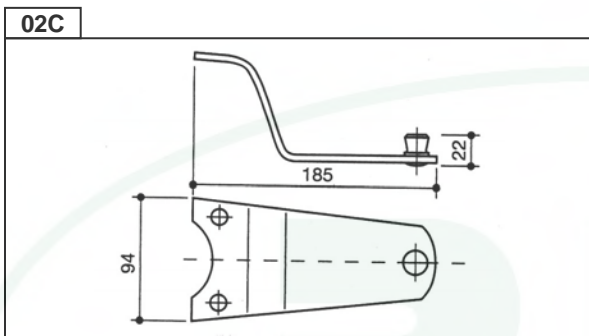
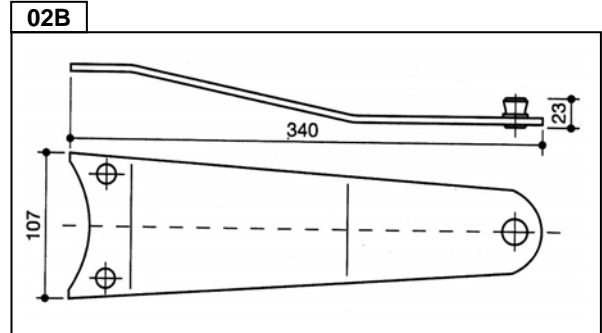
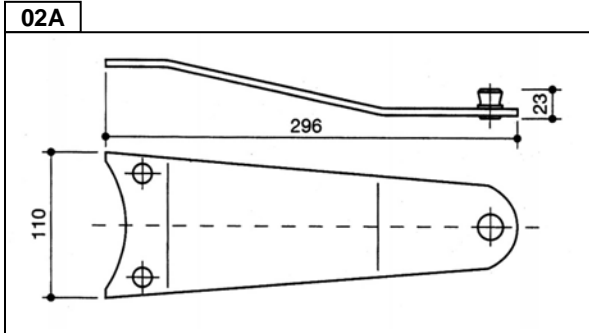


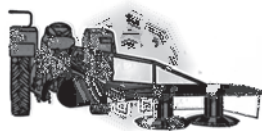
Pos.	Codice Originale	Codice RIMA	Descrizione Description	Applicazione Application	Conf. Pack.
<b>BARRA FALCIANTE</b> <i>Cutterbar</i>					
01A	098 D	RM34-007	Coltello 98x40x3 foro 19		25
01B	098 P	RM34-008	Coltello 98x40x3 foro 19		25
01H	014760		Coltello 107x45x4 foro 16 sx		25
	014768		Coltello 107x45x4 foro 16 dx		25
	40490005	RM34-034	Coltello 98x47x3 dx foro 16	009433	25
	40490006	RM34-035	Coltello 98x47x3 sx foro 16	009432	25
02	64602001		Piastra portalama		1
02A	RM46-003	RM46-003	Piastra portalama	Tipo nuovo	1
03	RM37-001		Rondella conica di fissaggio		10
	RM37-002		Perno portalama		10
03A		RM47-008	Bullone portalama	56210100	10
04	G1.014	RM38-011	Disco folle diam.770mm	mod. F8 = 0656.7882	1
	RM38-023	RM38-023	Disco folle diam.875mm	mod. F9	1
	RM38-120	RM38-120	Disco folle diam.610mm	mod. F7	1
04A	RM38-050	RM38-050	Disco folle diam.780mm	Morra mod.165	1
04B	RM38-051	RM38-051	Disco folle diam.860mm	Morra mod.185	1
05	G1.015	RM38-020	Disco traino diam.785mm	mod. F8	1
	RM38-021		Disco traino diam.875mm	mod. F9	1
	RM38-049		Disco traino diam.780mm	Morra mod.165	1
	RM38-127		Disco traino diam.860mm	Morra mod.185	1
06	RM38-093	RM38-093	Tamburo	Morra mod.165	1
06A	RM38-024	RM38-024	Tamburo	mod. F8-F9	1
07	RM38-121		Portadisco	mod. F8	1
09	RM38-251		Disco ovale		1



# GALFRÈ

## Barra Falciante - Cutterbar





Pos.	Codice Originale	Codice RIMA	Descrizione Description	Applicazione Application	Conf. Pack.
<b>BARRA FALCIANTE Cutterbar</b>					
<b>01A</b>	108 D	RM34-010	Coltello 108x46x3 dx foro 21		25
	108 D/19	RM34-150	Coltello 108x40x4 dx foro 19		25
<b>01B</b>	108 P	RM34-011	Coltello 108x46x3 foro 21		25
<b>01H</b>	108 DX	RM34-069	Coltello 108x47x3 dx foro 21		25
	108 SX	RM34-070	Coltello 108x47x3 sx foro 21		25
<b>01L</b>	108 DX/19	RM34-151	Coltello 108x40x4 foro 19		25
	108 SX/19	RM34-152	Coltello 108x40x4 sx foro 19		25
	434985	RM34-116	Coltello 108x47x4 sx foro 19		25
	434986	RM34-117	Coltello 108x47x4 foro 19		25
<b>02A</b>	111165	RM46-010	Piastra portalama	Mod.165	1
<b>02B</b>	111185	RM46-011	Piastra portalama	Mod.185	1
<b>02C</b>	RM46-012		Piastra portalama	Mod.210	1
<b>02D</b>	RM46-073		Piastra portalama	Mod.260	1
<b>03</b>		RM37-004	Perno portalama		10
	04047152K	RM47-049	Bullone portalama x coltelli sp. 4mm		10
<b>04</b>	185	RM38-030	Disco folle diam.850mm 4 fori rinf.	Mod.185	1
	FR120	RM38-270	Disco folle diam.450mm	Mod.FR210	1
	FR260	RM38-260	Disco folle diam.560mm	Mod.FR260	1
	RM38-027		Disco folle diam.730mm 6 fori	Mod.165	1
	RM38-029		Disco folle diam.740mm 6 fori rinf.	Mod.165	1
	RM38-123		Disco folle diam.625mm	Mod.135	1
<b>04A</b>	RM38-211		Disco folle diam.740mm 4 fori rinf.	2a serie viti TE	1
<b>04B</b>	RM38-028	RM38-028	Disco folle diam.740mm 4 fori rinf.	1a serie viti TSV	1
<b>05</b>	RM38-122		Disco traino diam.850mm	Mod.185	1
<b>05A</b>	165-099	RM38-026	Disco traino diam.740mm	Mod.165	1
<b>06</b>	165-095	RM38-031	Tamburo	Mod.165	1

# GASPARDO

Pos.	Codice Originale	Codice RIMA	Descrizione Description	Applicazione Application	Conf. Pack.
<b>BARRA FALCIANTE Cutterbar</b>					
<b>03</b>	04047103K	RM47-002	Bullone portalama	Coltelli 3mm sp.	10
<b>1E</b>	56110300/RM	RM34-031	Coltello 116x50/35x3 foro 20,5x23		25
<b>1H</b>	512	RM34-013	Coltello 93x40x3 dx foro 16	56151200	25
	513	RM34-014	Coltello 93x40x3 sx foro 16	56151300	25

# GRIBALDI & SALVIA

Pos.	Codice Originale	Codice RIMA	Descrizione Description	Applicazione Application	Conf. Pack.
<b>BARRA FALCIANTE Cutterbar</b>					
<b>01L</b>	26013D	RM34-015	Coltello 100x40x3 dx foro 19	58029095	25
	26013S	RM34-016	Coltello 100x40x3 sx foro 19	58029096	25
	46291	RM34-065	Coltello 100x48x4 dx foro 19		25
	46292	RM34-066	Coltello 100x48x4 sx foro 19		25
<b>03</b>	46338	RM47-045	Bullone portalama	x coltelli sp.4mm	10
<b>09</b>	40141	RM38-116	Disco ovale HD	ex 26122	1
	40143	RM38-117	Disco triangolare HD	ex 26012	1
<b>10</b>	40142	RM38-119	Disco ovale con cono HD	ex 26138	1
	40144	RM38-118	Disco triangolare con cono HD	ex 26136	1

# JF FREUDENDAHL

Pos.	Codice Originale	Codice RIMA	Descrizione Description	Applicazione Application	Conf. Pack.
<b>BARRA FALCIANTE Cutterbar</b>					
<b>01A</b>	1380-0001	RM34-154	Coltello 94x50x4 foro 20,5x24,3		25
	1380-0025	RM34-164	Coltello 96x40x4 foro 19	KM1380-0057 - 096 D spessore 4mm	25
	1380-0027	RM34-156	Coltello 114x50x4 foro 19	KM1380-0065	25
<b>01E</b>	1380-0013	RM34-157	Coltello 132x50x4 foro 20x23		25
<b>01L</b>	1380-0014	RM34-158	Coltello 114x47x4 SX foro 19	KM1380-0061 SX	25
	1380-0015	RM34-159	Coltello 114x47x4 DX foro 19	KM1380-0062 DX	25
	1380-0021	RM34-160	Coltello 92,5x48x4 dx foro 20,5x24,3		25
	1380-0022	RM34-161	Coltello 92,5x48x4 sx foro 20,5x24,3		25
	1380-0023	RM34-162	Coltello 97x47x4 SX foro 19	KM1380-0058 SX	25
	1380-0024	RM34-163	Coltello 97x47x4 DX foro 19	1380-0059 DX	25
	1380-0046		Coltello SX		25
	1380-0047		Coltello RH		25
<b>03</b>	1219-0809	RM47-012	Bullone portalama	56403000	10
<b>04</b>	RM38-277		Disco folle diam.760mm	CM170	1

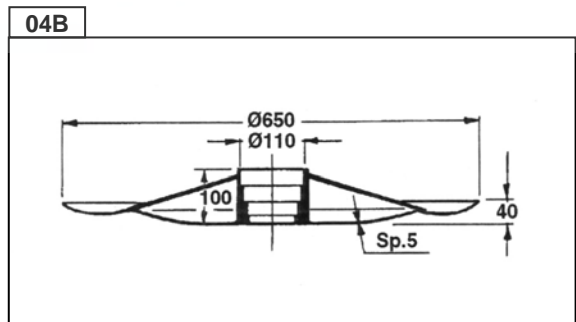
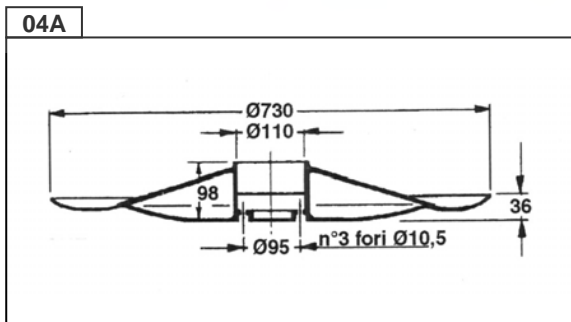
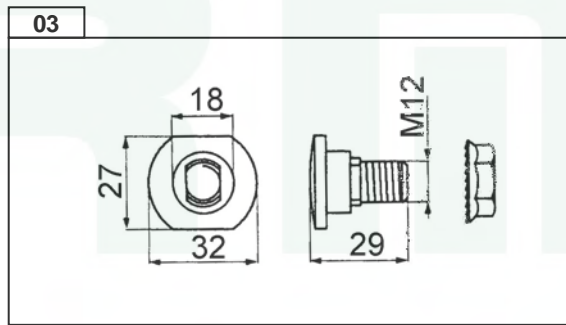
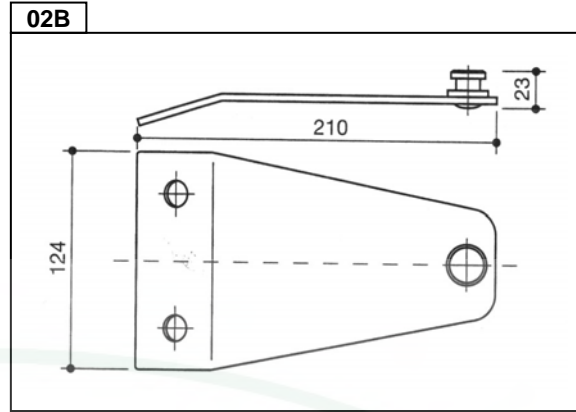
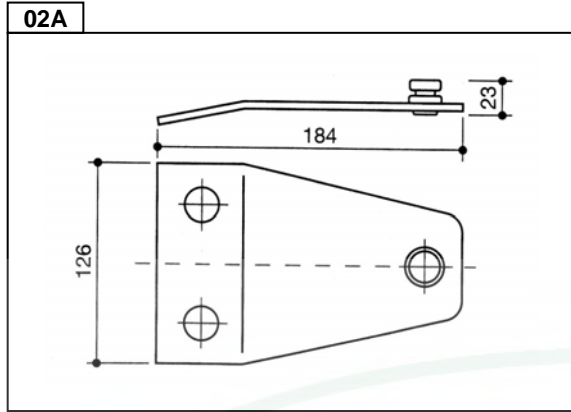
# JOHN DEERE

Pos.	Codice Originale	Codice RIMA	Descrizione Description	Applicazione Application	Conf. Pack.
<b>BARRA FALCIANTE Cutterbar</b>					
<b>01H</b>	CC19333	RM34-014	Coltello 93x40x3 dx foro 16	56151300	25
	CC19336	RM34-013	Coltello 93x40x3 sx foro 16	56151200	25
	CC20500	RM34-024	Coltello 95x45x3,5 sx foro 16,25	56151310	25
	CC20501	RM34-023	Coltello 95x45x3,5 dx foro 16,25	56151210	25
	CC21780	RM34-058	Coltello 121x45x4 sx foro 18	56451200	25
	CC21781	RM34-059	Coltello 121x45x4 dx foro 18	56451300	25
	FH308234		Coltello 107x45x4 sx foro 18,3		25
	fh308235		Coltello 107x45x4 dx foro 18,3		25
<b>03</b>	CC19989	RM47-008	Bullone portalama	56210100	10
	CC19994	RM47-007	Bullone portalama	56115800	10



# KRONE

## Barra Falciante - *Cutterbar*







# KRONE



Pos.	Codice Originale	Codice RIMA	Descrizione Description	Applicazione Application	Conf. Pack.
<b>BARRA FALCIANTE Cutterbar</b>					
<b>01</b>	<b>0139800</b>		<b>Coltello 117x53x4 foro 19</b>		<b>25</b>
<b>01A</b>	<b>141071.0</b>	<b>RM34-001</b>	<b>Coltello 88x40x3 foro 19</b>	<b>088 D</b>	<b>25</b>
	<b>143149.3</b>	<b>RM34-001</b>	<b>Coltello 88x40x3 foro 19</b>	<b>088 D</b>	<b>25</b>
<b>01C</b>	<b>143237.4</b>	<b>RM34-009</b>	<b>Coltello 105x46x3 foro 21</b>	<b>CM120-105PZ</b>	<b>25</b>
<b>01L</b>	<b>0139888</b>		<b>Coltello 112x50x4 sx foro 19</b>		<b>25</b>
	<b>0139889</b>		<b>Coltello 112x50x4 dx foro 19</b>		<b>25</b>
	<b>146690.0</b>	<b>RM34-036</b>	<b>Coltello 96x50x4 sx foro 19</b>		<b>25</b>
	<b>146691.0</b>	<b>RM34-037</b>	<b>Coltello 96x50x4 dx foro 19</b>		<b>25</b>
<b>02A</b>	<b>151127.0</b>	<b>RM46-043</b>	<b>Piastra portalama</b>	<b>PZ0243</b>	<b>1</b>
<b>02B</b>	<b>152076.0</b>	<b>RM46-006</b>	<b>Piastra portalama</b>	<b>PZ0250</b>	<b>1</b>
<b>03</b>	<b>1377-26-6K</b>	<b>RM47-004</b>	<b>Bullone portalama</b>	<b>143229+141053</b>	<b>10</b>
<b>04A</b>		<b>RM38-056</b>	<b>Disco folle diam.735mm</b>	<b>Mod.165 - GT062</b>	<b>1</b>
<b>04B</b>		<b>RM38-034</b>	<b>Disco folle diam.650mm con mozzo</b>	<b>Mod.135</b>	<b>1</b>



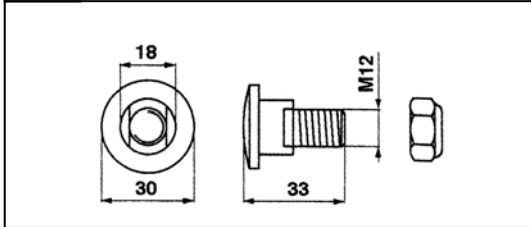


# KUHN

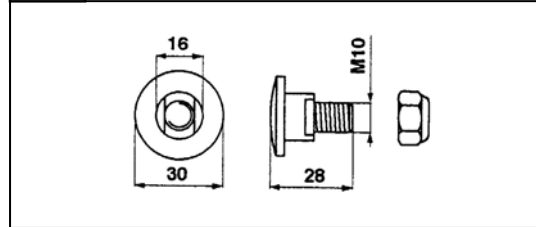
## Barra Falciante - *Cutterbar*



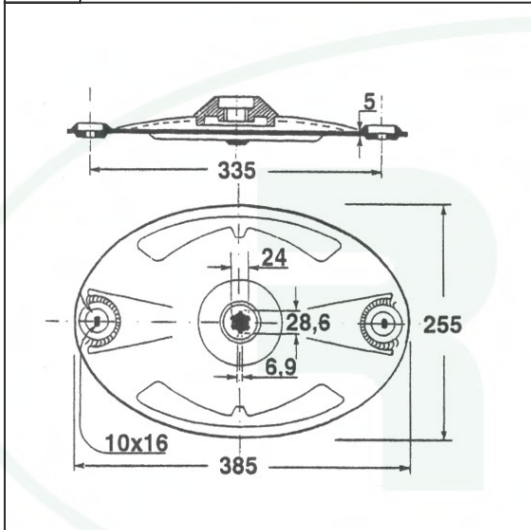
03A



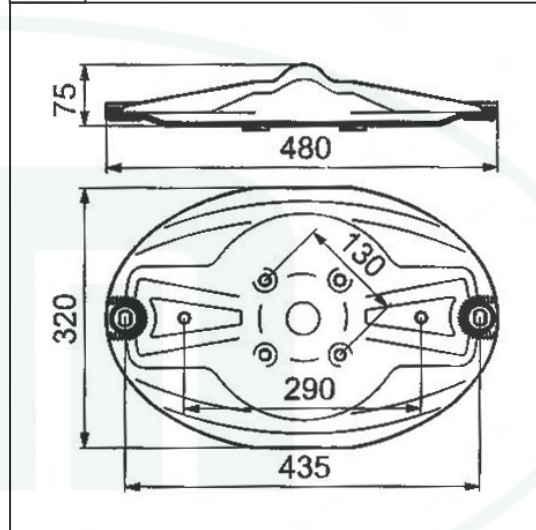
03B



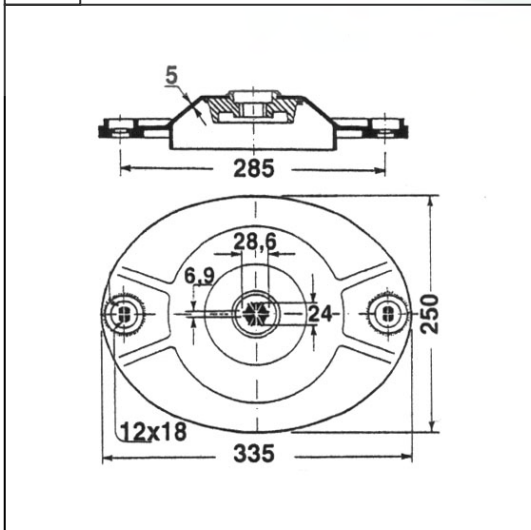
09A



09B



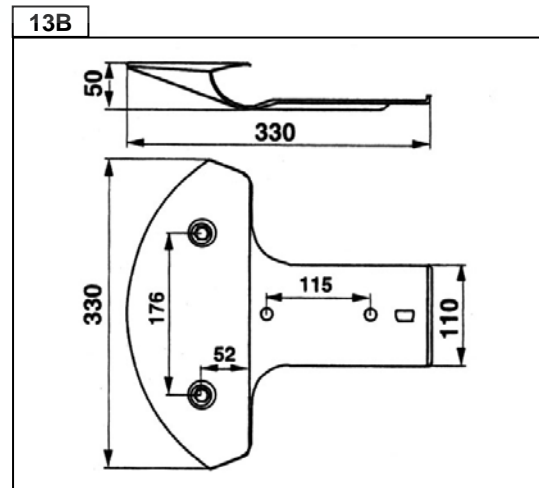
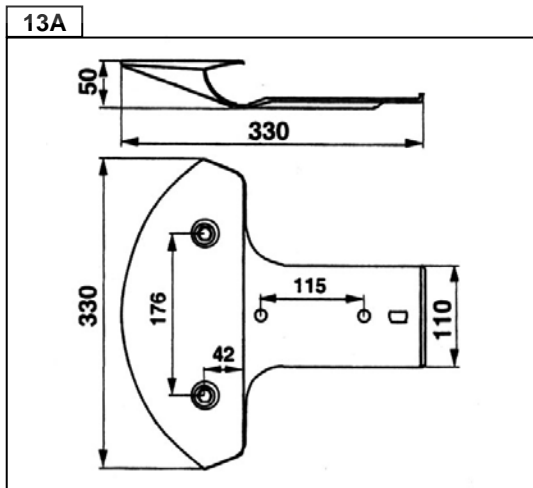
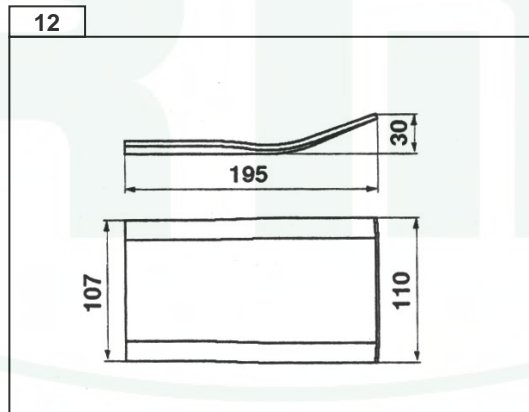
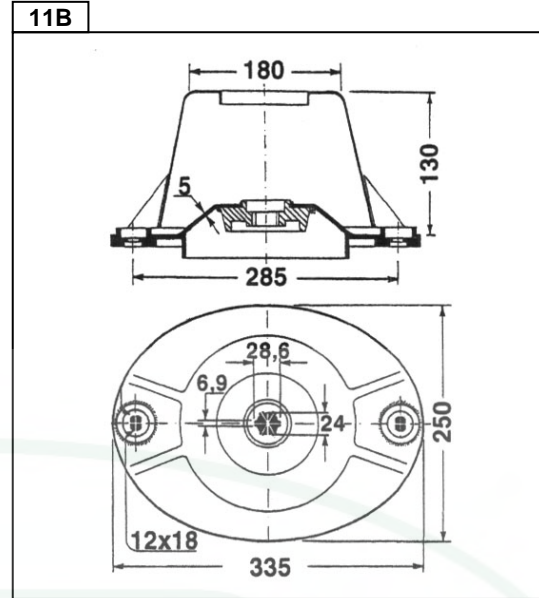
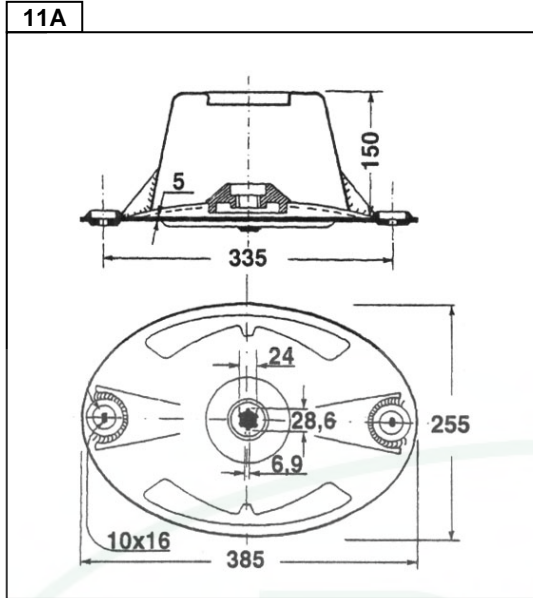
09C

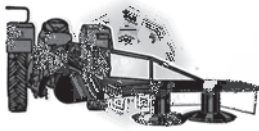




# KUHN

## Barra Falciante - *Cutterbar*

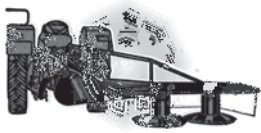




# KUHN



Pos.	Codice Originale	Codice RIMA	Descrizione Description	Applicazione Application	Conf. Pack.
<b>BARRA FALCIANTE Cutterbar</b>					
01	55901200	RM38-242	Pattino	FC200-202-250-300	1
01A	56150000	RM34-103	Coltello 94x40x3 foro 16,25		25
	56150010	RM34-104	Coltello 95x45x3,5 foro 16,25		25
	56451210	RM34-106	Coltello 123x45x4 foro 18,2		25
	K6801410		Coltello 105x50x4 sx foro 20,5		25
	K6801420		Coltello 105x50x4 dx foro 20,5		25
	K6804710		Coltello 115x50x4 sx foro 20,5		25
	K6804720		Coltello 115x50x4 dx foro 20,5		25
01E	56110200	RM34-033	Coltello 160x60/35x3 foro 20,5x23		25
	56110300	RM34-032	Coltello 128x50/35x4 foro 20,5x23		25
	56450000	RM34-057	Coltello 128x50x4 foro 18,5x20,5	16530208	25
	56840000	RM34-107	Coltello 112x50x4 foro 18,5x20		25
01H	55903210	RM34-017	Coltello 107x45x4 sx foro 18,2		25
	55903310	RM34-018	Coltello 107x45x4 dx foro 18,2		25
	55906000	RM34-100	Coltello 115x45x4 sx foro 18,2		25
	55906100	RM34-101	Coltello 115x45x4 dx foro 18,2		25
	56151000	RM34-105	Coltello 87x40x3 sx foro 16,25		25
	56151100	RM34-166	Coltello 87x40x3 dx foro 16,25		25
	56151200	RM34-013	Coltello 93x40x3 sx foro 16,25		25
	56151210	RM34-023	Coltello 95x45x3,5 sx foro 16,25		25
	56151300	RM34-014	Coltello 93x40x3 dx foro 16,25		25
	56151310	RM34-024	Coltello 95x45x3,5 dx foro 16,25		25
	56451200	RM34-058	Coltello 121x45x4 sx foro 18		25
	56451300	RM34-059	Coltello 121x45x4 dx foro 18		25
03	56132100	RM47-008	Bullone portalama M10X21	56210100	10
	56150100	RM47-008	Bullone portalama M10X21	56210100	10
	K6801011		Bullone rotativa Khun		10
03A	55916100	RM47-007	Bullone portalama	12MA - 56115800 kit	10
	56115800	RM47-007	Bullone portalama	12MA	10
03B	56132200	RM47-008	Bullone portalama	10MA - 56210100 kit	10
	56210100	RM47-008	Bullone portalama	10MA	10
09	55913700		Disco Kuhn (set 2 pz.)		1
	55931400		Disco ovale grande		1
	55932320		Disco SX con piastrine riportate		1
	55932420		Disco SX con piastrine riportate		1
	56450110	RM38-038	Disco centrale rinforzato		1
	56812600	RM38-284	Disco centrale	GMD400/500 ex 56808200	1



# KUHN

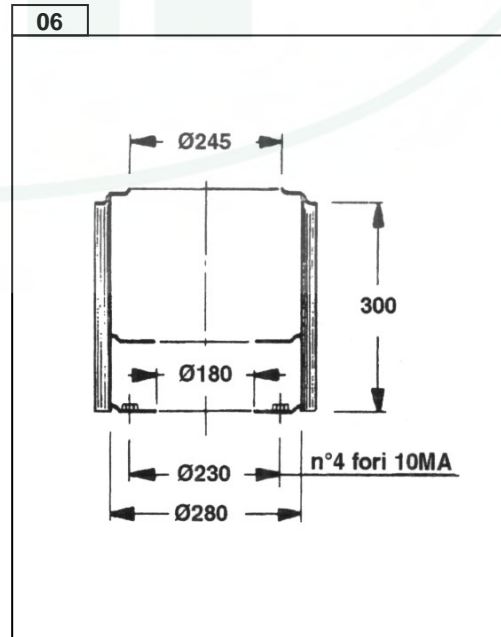
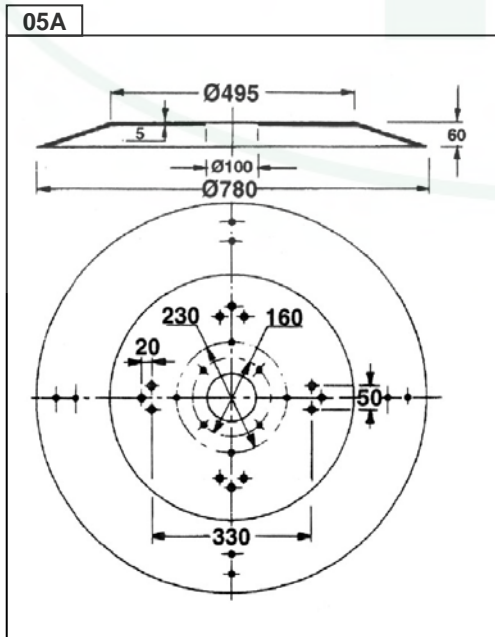
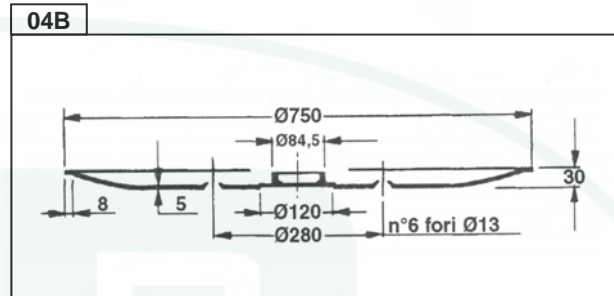
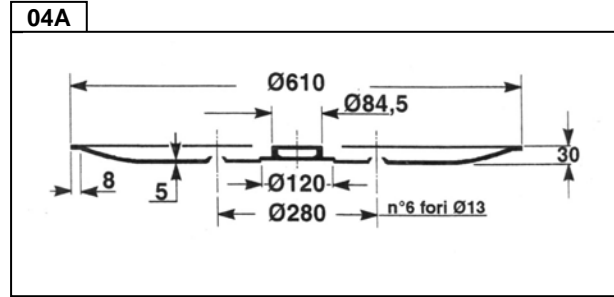
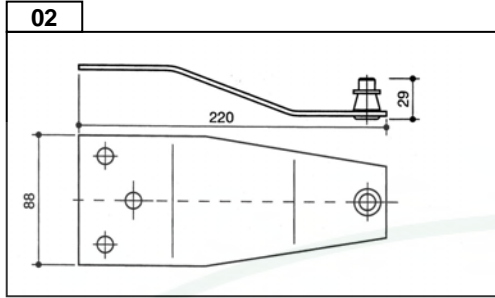


Pos.	Codice Originale	Codice RIMA	Descrizione Description	Applicazione Application	Conf. Pack.
<b>BARRA FALCIANTE Cutterbar</b>					
09A	56200700	RM38-035	Disco centrale	GMD33-44-55-66	1
09B	55911100	RM38-213	Disco centrale	FC202-FC250/300	1
10	56207600	RM38-037	Disco finale con alette	GMD55-66	1
	56450310	RM38-040	Disco finale con alette rinforzato		1
	56812700	RM38-286	Cono disco finale	GMD400/500 ex 56808400	1
11	56813900	RM38-285	Disco iniziale con campana	GMD400/500 ex 56808300	1
11A	56200800	RM38-036	Disco iniziale con campana	GMD33-44-55-66	1
11B	56450210	RM38-039	Disco iniziale con campana rinforzato		1
12	55903900	RM38-244	Suola	FC200-202-250-300	1
	55911400	RM38-214	Suola	FC200-202-250-300	1
	55922130		Suola Kuhn		1
	56801700	RM38-283	Suola	GMD400/500	1
12A	56330200	RM38-101	Suola	GMD55-55HD	1
13	55910400	RM38-243	Pattino disco esterno	FC200-202-250-300	1
	55911300		Pattino		1
	55922000		Pattino Kuhn		1
	56801420	RM38-282	Pattino	GMD400/500	1
	56809020		Pattino Kuhn	FC313-GMD 602/802	1
	56809300		Pattino	9600000/9600001	1
	56832720		Pattino Kuhn	GMD 600/700	1
13A	56190600	RM38-100	Pattino	GMD33-44-55-66-77	1
13B	56205800	RM38-104	Pattino	GMD-33-44-55-66-77	1

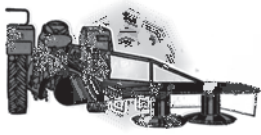


# LINCE

## Barra Falciante - *Cutterbar*







# LINCE



Pos.	Codice Originale	Codice RIMA	Descrizione Description	Applicazione Application	Conf. Pack.
<b>BARRA FALCIANTE</b> <b>Cutterbar</b>					
01A	088 D	RM34-001	Coltello 88x40x3 foro 19		25
01B	088 P	RM34-002	Coltello 88x40x3 foro 19		25
02	7F	RM46-013	Piastra portalama		1
03		RM37-005	Perno portalama		10
04		RM38-131	Disco folle diam.875mm	Mod.185	1
04A	RM38-061	RM38-061	Disco folle diam.620mm	Mod.135	1
04B		RM38-062	Disco folle diam.770mm	Mod.165	1
05		RM38-129	Disco traino diam.630mm	Mod.135	1
		RM38-130	Disco traino diam.885mm	Mod.185	1
05A		RM38-060	Disco traino diam.780mm	Mod.165	1
06		RM38-063	Tamburo	Mod.165	1



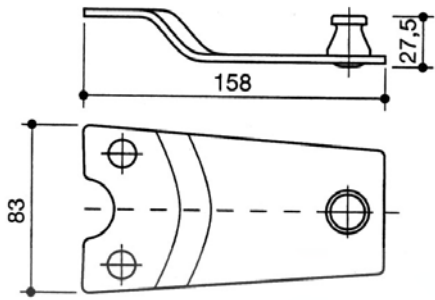


# MARANGON

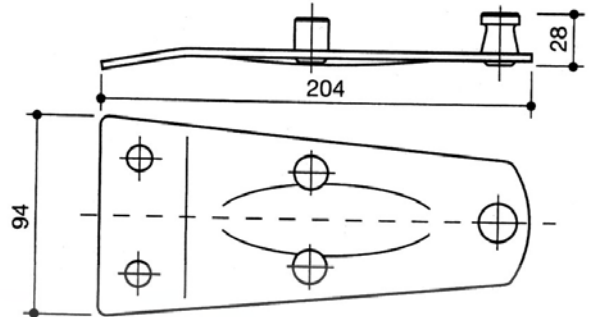
## Barra Falciante - *Cutterbar*



02A



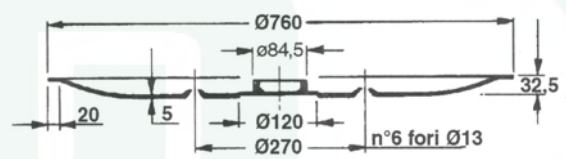
02B



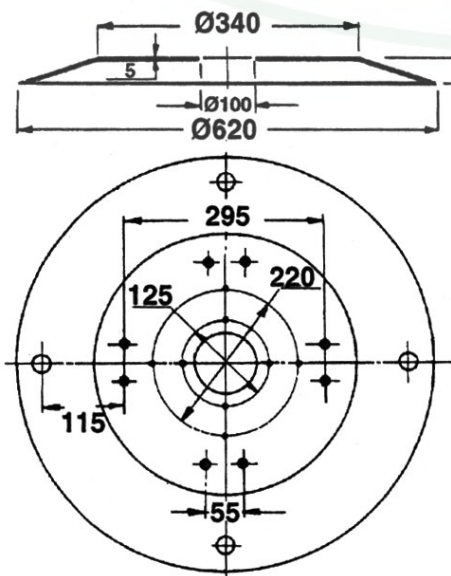
04A



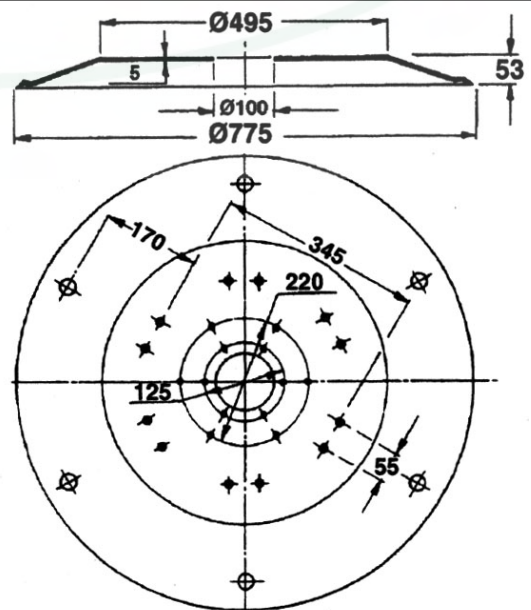
04B

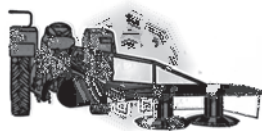


05A



05B





Pos.	Codice Originale	Codice RIMA	Descrizione Description	Applicazione Application	Conf. Pack.
<b>BARRA FALCIANTE Cutterbar</b>					
	129 MEL		Lama rotativa sx	172012900	1
	129 MER		Lama rotativa dx	172012901	1
01A	098 D	RM34-007	Coltello 98x40x3 foro 19		25
	108 D	RM34-010	Coltello 108x46x3 foro 21		25
01B	098 P	RM34-008	Coltello 98x40x3 foro 19		25
01C	108 PZ	RM34-027	Coltello 108x46x3 foro 21		25
01E	56110300/RM	RM34-031	Coltello 116x50/35x3 foro 20,5x23		25
01H	100 MEL	RM34-061	Coltello 100x48x4 sx foro 21		25
	100 MER	RM34-060	Coltello 100x48x4 dx foro 21		25
01L	56110400	RM34-055	Coltello 126x48x4 dx foro 20,5x23		25
	56110900	RM34-056	Coltello 126x48x4 sx foro 20,5x23		25
02A		RM46-074	Piastra portalama	tipo nuovo Mod.235RGC	1
02B	020040315	RM46-004	Piastra portalama	uguale 030040315 Mod.2000-2500	1
03	04047152K	RM47-049	Bullone portalama x coltelli sp.4mm	solo x coltelli sp.4mm	10
04		RM38-125	Disco folle diam.910mm	Mod.185	1
	RM38-278		Disco folle	Mod.192	1
	RM38-281		Disco folle condizionatrice 545mm		1
04A		RM38-043	Disco folle diam.610mm	Mod.135	1
04B		RM38-044	Disco folle diam.760mm	Mod.165	1
05		RM38-124	Disco traino diam.920mm	Mod.185	1
05A	RM38-041		Disco traino diam.620mm	Mod.135	1
05B	RM38-042	RM38-042	Disco traino diam.775mm	Mod.165	1
06	RM38-279		Tamburo	Mod.165	1
	RM38-280		Tamburo	Mod.185	1



# NEW HOLLAND



Pos.	Codice Originale	Codice RIMA	Descrizione Description	Applicazione Application	Conf. Pack.
<b>BARRA FALCIANTE</b> <i>Cutterbar</i>					
<b>01H</b>	274096	RM34-013	Coltello 93x40x3 sx foro 16	56151200	25
	274097	RM34-014	Coltello 93x40x3 dx foro 16	56151300	25
	766726	RM34-023	Coltello 95x45x3,5 sx foro 16	56151210	25
	766727	RM34-024	Coltello 95x45x3,5 dx foro 16	56151310	25
	784220	RM34-058	Coltello 121x45x4 sx foro 18	56451200	25
	784221	RM34-059	Coltello 121x45x4 dx foro 18	56451300	25
	853819	RM34-017	Coltello 107x45x4 sx foro 18,2	55903210	25
	853820	RM34-018	Coltello 107x45x4 dx foro 18,2	55903310	25
<b>03</b>	274092	RM47-008	Bullone portalama M10X21	56150100	10
	687552	RM47-007	Bullone portalama	56115800	10
	766728	RM47-008	Bullone portalama	56210100	10





## Notes

---

---

---

---

---

---

---

---

---

---

---

---

---

---

---

---

---

---

---

---

---

---

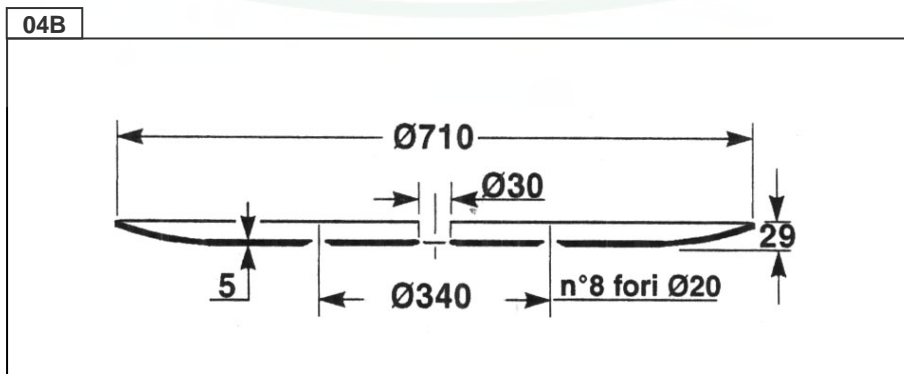
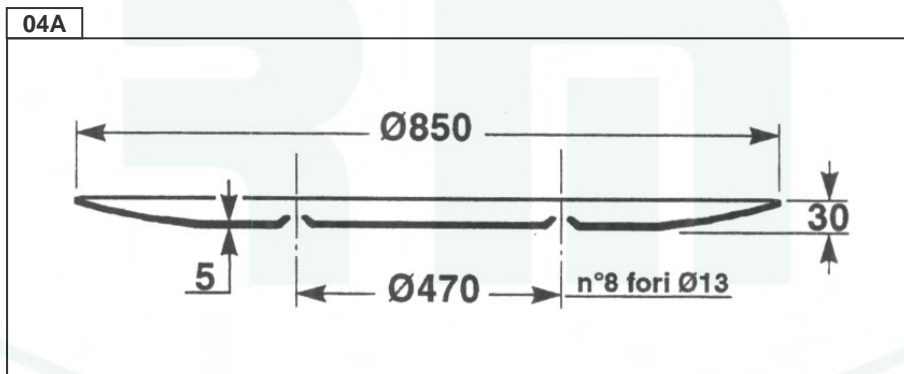
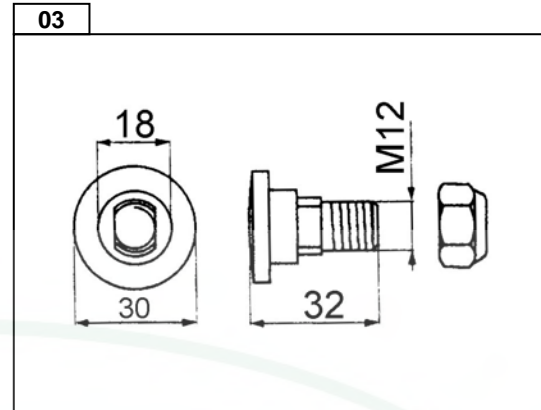
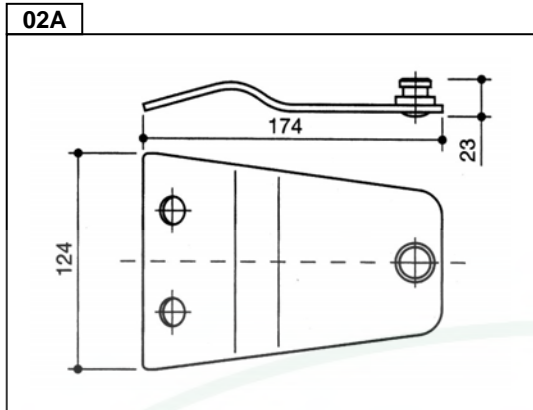
---





# NIEMEYER

## Barra Falciante - Cutterbar





Pos.	Codice Originale	Codice RIMA	Descrizione Description	Applicazione Application	Conf. Pack.
<b>BARRA FALCIANTE Cutterbar</b>					
<b>01A</b>	11065	RM34-001	Coltello 88x40x3 foro 19	088 D	25
	570400	RM34-001	Coltello 88x40x3 foro 19	088 D	25
	570404	RM34-005	Coltello 96x40x3 foro 19	096 D	25
<b>01H</b>	570411	RM34-131	Coltello 98x40x4 sx foro 16,2	DM303	25
	570412	RM34-132	Coltello 98x40x4 dx foro 16,2	DM304	25
<b>01L</b>	570409	RM34-063	Coltello 94x48x3 sx foro 19		25
	570410	RM34-064	Coltello 94x48x3 dx foro 19		25
	570413	RM34-143	Coltello 100x48x3 sx foro 19		25
	570414	RM34-144	Coltello 100x48x3 dx foro 19		25
	570418	RM34-145	Coltello 100x48x3 sx foro 19		25
	570419	RM34-146	Coltello 100x48x3 dx foro 19		25
<b>02</b>	570426	RM46-034	Piastra portalama		1
	570427	RM46-070	Piastra portalama		1
	570428	RM46-047	Piastra portalama		1
	570429	RM46-048	Piastra portalama		1
	570440	RM46-047	Piastra portalama		1
	570441	RM46-048	Piastra portalama		1
<b>02A</b>	570425	RM46-033	Piastra portalama		1
<b>03</b>	11064	RM47-011	Bullone portalama	503175 + 510517	1
<b>04A</b>	RM38-098	RM38-098	Disco folle diam.850mm	Mod.185	1
<b>04B</b>		RM38-097	Disco folle diam.710mm	Mod.165	1



# POETTINGER

Pos.	Codice Originale	Codice RIMA	Descrizione Description	Applicazione Application	Conf. Pack.
<b>BARRA FALCIANTE</b> <i>Cutterbar</i>					
<b>01A</b>	<b>096 D</b>	<b>RM34-005</b>	<b>Coltello 96x40x3 foro 19</b>	434991 - 700.06.165.0	<b>25</b>
	<b>434992</b>	<b>RM34-001</b>	<b>Coltello 88x40x3 foro 19</b>	088 D	<b>25</b>
	<b>434994</b>	<b>RM34-123</b>	<b>Coltello 97x50x4 foro 19</b>		<b>25</b>
<b>01B</b>	<b>096 P</b>	<b>RM34-006</b>	<b>Coltello 96x40x3 foro 19</b>	434993	<b>25</b>
	<b>434122</b>	<b>RM34-062</b>	<b>Coltello 119x49x4 foro 21</b>		<b>25</b>
<b>01C</b>	<b>434120</b>	<b>RM34-009</b>	<b>Coltello 105x46x3 foro 21</b>	CM120-105PZ	<b>25</b>
<b>01L</b>	<b>434969</b>	<b>RM34-172</b>	<b>Coltello 112x49x4 sx foro 21</b>		<b>25</b>
	<b>434970</b>	<b>RM34-173</b>	<b>Coltello 112x49x4 dx foro 21</b>		<b>25</b>
	<b>434971</b>	<b>RM34-170</b>	<b>Coltello 108x49x4 sx foro 21</b>		<b>25</b>
	<b>434972</b>	<b>RM34-171</b>	<b>Coltello 108x49x4 dx foro 21</b>		<b>25</b>
	<b>434973</b>		<b>Coltello 100x49x4 sx foro 21</b>		<b>25</b>
	<b>434974</b>		<b>Coltello 100x49x4 dx foro 21</b>		<b>25</b>
	<b>434975</b>	<b>RM34-075</b>	<b>Coltello 120x49x4 sx foro 21</b>		<b>25</b>
	<b>434976</b>	<b>RM34-076</b>	<b>Coltello 120x49x4 dx foro 21</b>		<b>25</b>
	<b>434977</b>	<b>RM34-108</b>	<b>Coltello 100x48x4 sx foro 21</b>		<b>25</b>
	<b>434978</b>	<b>RM34-109</b>	<b>Coltello 100x48x4 dx foro 21</b>		<b>25</b>
	<b>434979</b>	<b>RM34-110</b>	<b>Coltello 100x48x3 sx foro 19</b>		<b>25</b>
	<b>434980</b>	<b>RM34-111</b>	<b>Coltello 100x48x3 dx foro 19</b>		<b>25</b>
	<b>434981</b>	<b>RM34-112</b>	<b>Coltello 108x47x4 sx foro 19</b>		<b>25</b>
	<b>434982</b>	<b>RM34-113</b>	<b>Coltello 108x47x4 dx foro 19</b>		<b>25</b>
	<b>434983</b>	<b>RM34-043</b>	<b>Coltello 100x48x3 sx foro 19</b>		<b>25</b>
	<b>434984</b>	<b>RM34-042</b>	<b>Coltello 100x48x3 dx foro 19</b>		<b>25</b>
	<b>434985</b>	<b>RM34-116</b>	<b>Coltello 108x47x4 sx foro 19</b>		<b>25</b>
	<b>434986</b>	<b>RM34-117</b>	<b>Coltello 108x47x4 dx foro 19</b>		<b>25</b>
	<b>434988</b>	<b>RM34-021</b>	<b>Coltello 120x50x4 sx foro 18,5</b>	58699	<b>25</b>
	<b>434989</b>	<b>RM34-022</b>	<b>Coltello 120x50x4 dx foro 18,5</b>	58700	<b>25</b>
<b>02A</b>	<b>151.01.759.8</b>	<b>RM46-061</b>	<b>Piastra portalama</b>		<b>1</b>
<b>02B</b>	<b>700.06.046.0</b>	<b>RM46-001</b>	<b>Piastra portalama</b>	0656.3514	<b>1</b>
<b>03</b>	<b>716060320</b>		<b>Bullone portalama</b>	0656.1225	<b>10</b>
<b>04</b>	<b>707.00.061.731</b>	<b>RM38-011</b>	<b>Disco folle diam.770mm</b>	0656.7882	<b>1</b>
<b>05</b>	<b>707.00.061.550</b>	<b>RM38-008</b>	<b>Disco traino diam.780mm</b>	0656.3481	<b>1</b>

# SIP

Pos.	Codice Originale	Codice RIMA	Descrizione Description	Applicazione Application	Conf. Pack.
<b>BARRA FALCIANTE Cutterbar</b>					
01A	152147607	RM34-077	Coltello 96x47x3 foro 21		25
01C	105 PZ	RM34-009	Coltello 105x46x3 foro 21	CM120	25
02	PZ116	RM46-005	Piastra portacoltello	Mod.165	1
04B		RM38-056	Disco folle diam.735mm con tamburo	Mod.165 - GT062	1
	SIP/185		Disco folle 3 fori		1
05	RM38-228		Disco traino diam.880mm	Mod.185	1

# SLAM

Pos.	Codice Originale	Codice RIMA	Descrizione Description	Applicazione Application	Conf. Pack.
<b>BARRA FALCIANTE Cutterbar</b>					
01E	56110300/RM	RM34-031	Coltello 116x50/35x3 foro 20,5x23	65011130-BR1387	25
03	BR1388	RM47-010	Bullone portalama	040470103	10

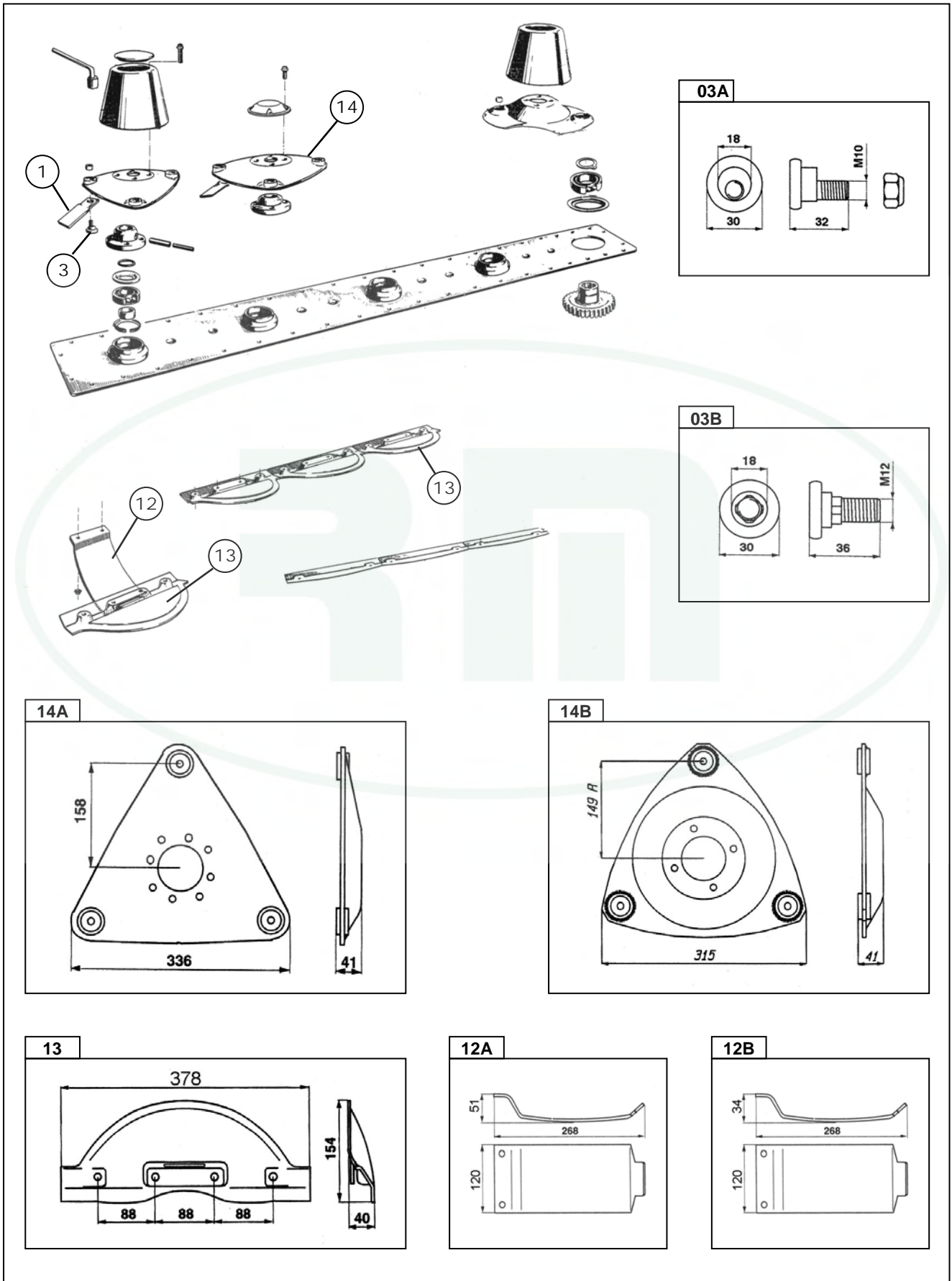
# TAARUP

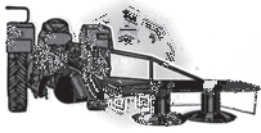
Pos.	Codice Originale	Codice RIMA	Descrizione Description	Applicazione Application	Conf. Pack.
<b>BARRA FALCIANTE Cutterbar</b>					
01	56110500	RM34-126	Coltello 131,5x50x4 foro 20,5x23		25
01A	58372000	RM34-127	Coltello 109x40x3 foro 20,5		25
01E	16530208	RM34-057	Coltello 128x50x4 foro 18,5x20,5		25
	56110200	RM34-033	Coltello 160x60/35x4 foro 20,5x23		25
	56110300	RM34-032	Coltello 128x50/35x4 foro 20,5x23		25
01L	56110400	RM34-055	Coltello 126x48x4 dx foro 20,5x23		25
	56110900	RM34-056	Coltello 126x48x4 sx foro 20,5x23		25
03	16545801	RM47-007	Bullone portalama	56115800	10
	56403000	RM47-012	Bullone portalama	12MA	10



# VICON

## Barra Falciante - Cutterbar





# VICON

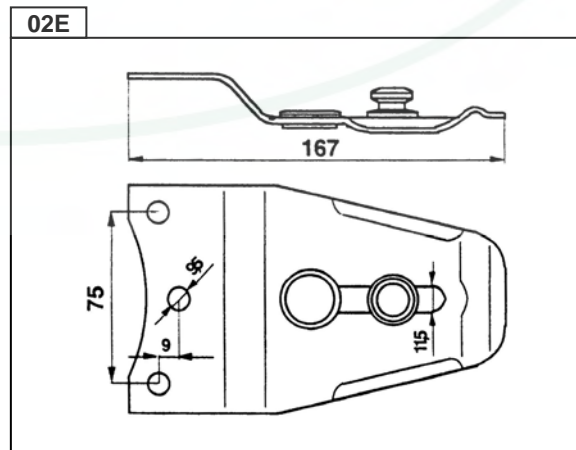
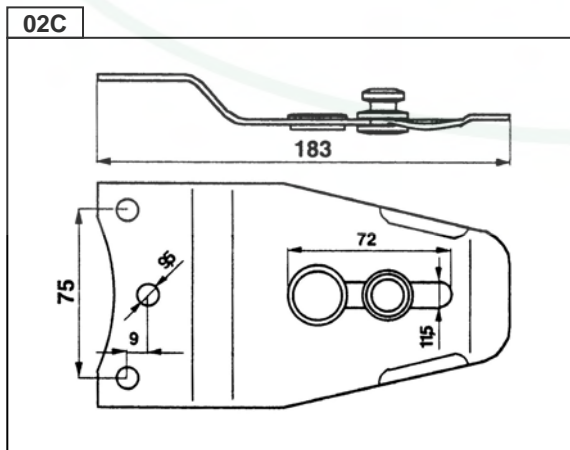
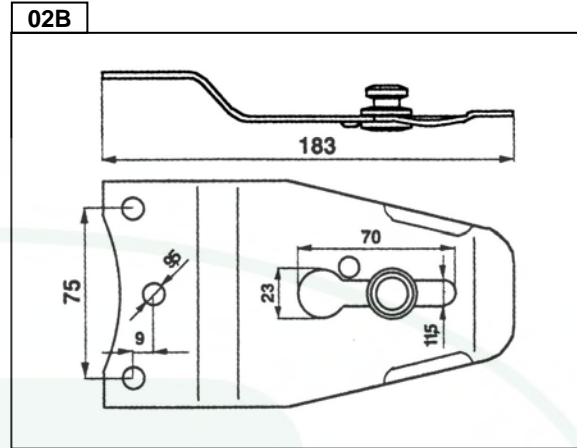
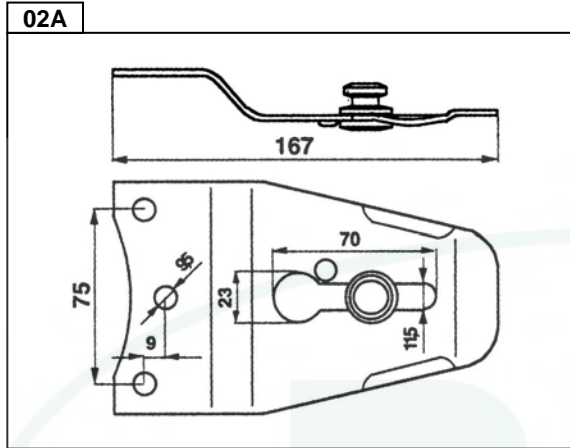


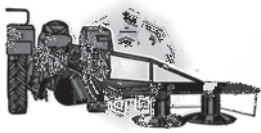
Pos.	Codice Originale	Codice RIMA	Descrizione Description	Applicazione Application	Conf. Pack.
<b>BARRA FALCIANTE Cutterbar</b>					
	79220019	RM38-193	Kit		1
	90015853	RM38-212	Pattino	CM240-CM241	1
	90020041	RM38-196	Anello		1
	90296323	RM38-207	Ingranaggio		1
	90296324	RM38-208	Ingranaggio		1
	99417936		Disco triangolare	CM144	1
01L	58699	RM34-021	Coltello 120x50x4 sx foro 18,5		25
	58700	RM34-022	Coltello 120x50x4 dx foro 18,5		25
	61559	RM34-050	Coltello 107x48x4 sx foro 18,5	VN90261559=VF16503363	25
	61560	RM34-051	Coltello 107x48x4 dx foro 18,5	VN90261560	25
03A	81160K	RM47-009	Bullone portalama		10
03B	B1374593	RM47-046	Bullone portalama		10
12A	90062054	RM38-114	Suola		1
12B	90066591	RM38-115	Suola	CM165-CM240	1
13	90015923	RM38-103	Pattino	CM165-CM240	1
14A	90016529	RM38-102	Disco triangolare	CM165-CM240 KV1019894	1
14B	90014856	RM38-102	Disco triangolare		1



# WELGER

## Barra Falciante - *Cutterbar*





# WELGER



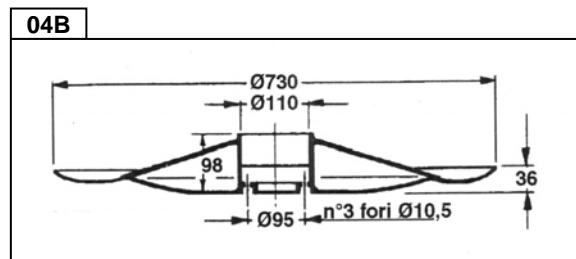
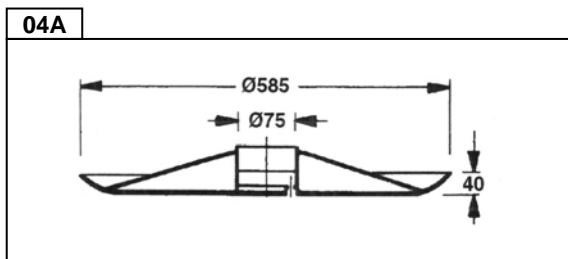
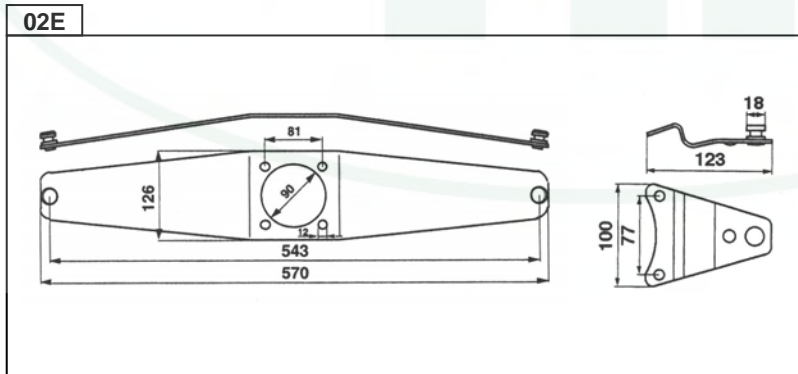
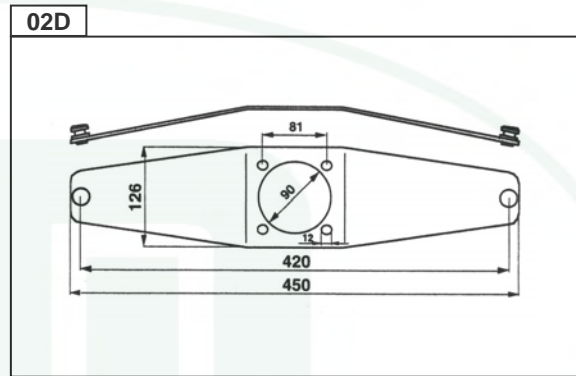
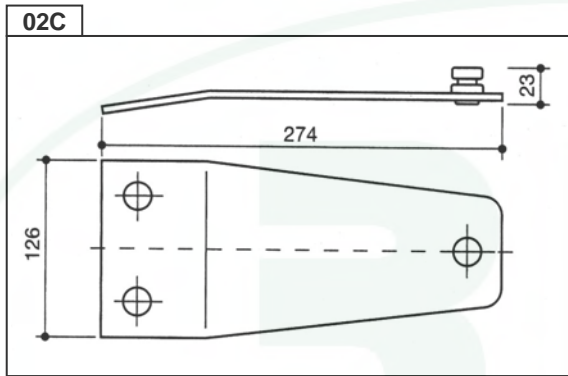
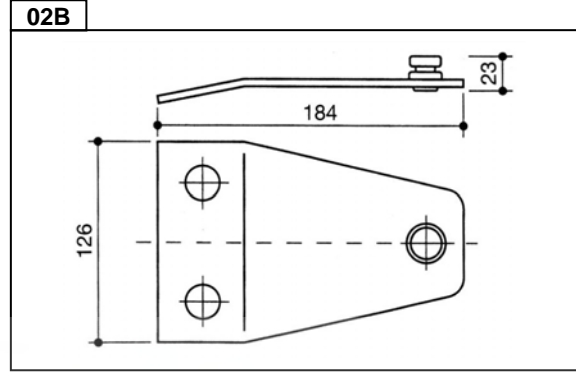
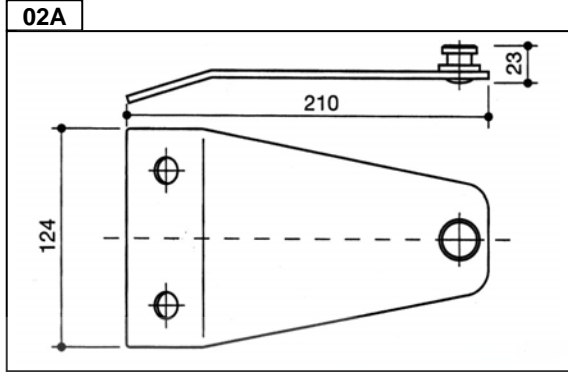
Pos.	Codice Originale	Codice RIMA	Descrizione Description	Applicazione Application	Conf. Pack.
<b>BARRA FALCIANTE Cutterbar</b>					
<b>01L</b>	226611657		Coltello 108x40x3 dx foro 19	REFORM	25
	226611658		Coltello 108x40x3 sx foro 19	REFORM	25
<b>02A</b>	3202.01.03.32	RM46-039	Piastra portalama senza fissaggio di sicurezza		1
<b>02B</b>	3208.01.03.28	RM46-040	Piastra portalama senza fissaggio di sicurezza		1
<b>02C</b>	3208.01.03.47	RM46-041	Piastra portalama con fissaggio di sicurezza	225611956 REFORM	1
<b>02D</b>	3290.05.01.09	RM46-035	Piastra portalama con fissaggio di sicurezza		1
	3290.05.01.10	RM46-035	Piastra portalama con fissaggio di sicurezza		1
<b>03</b>	RM47-037	RM47-037	Bullone portalama	solo per 3290050109 e 3208010347	10
	RM47-038	RM47-038	Bullone portalama	solo per 3202010332 e 3208010328	10
	RM47-039	RM47-039	Fissaggio di sicurezza	solo per 3290050109 e 3208010347	10





# ZWEEGERS PZ

## Barra Falciante - *Cutterbar*





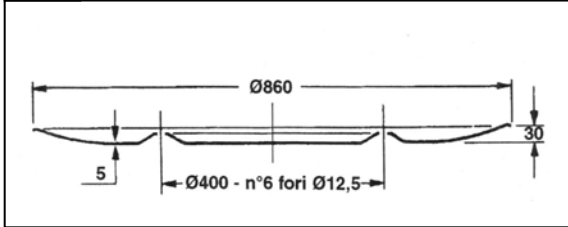


# ZWEEGERS PZ

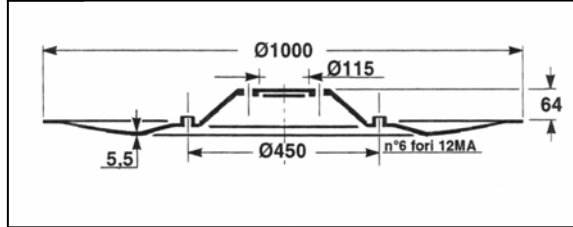
## Barra Falciante - Cutterbar



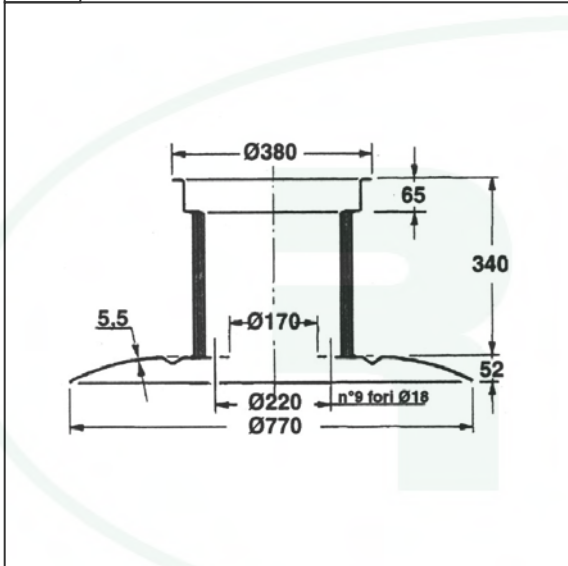
04C



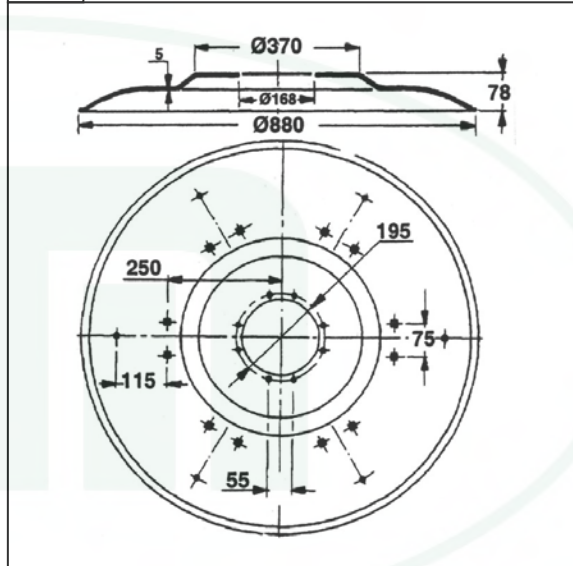
04D



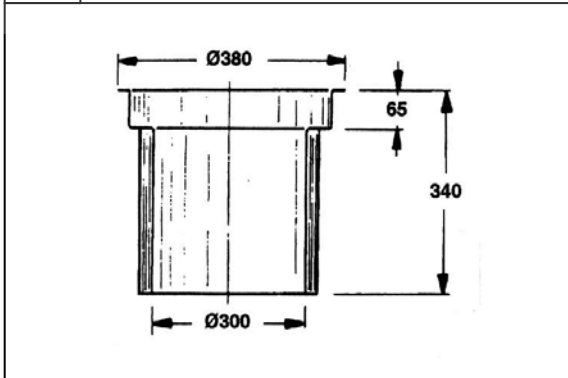
05A



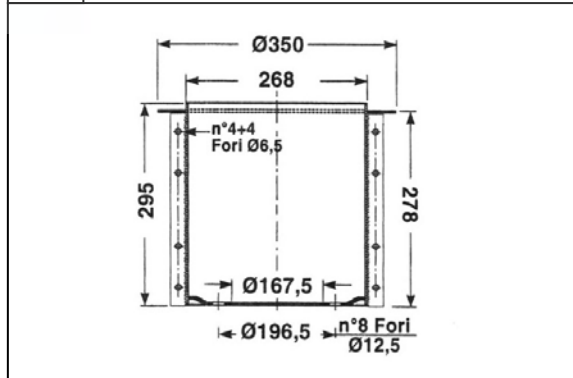
05B

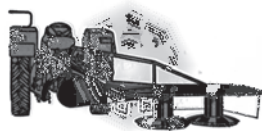


06A

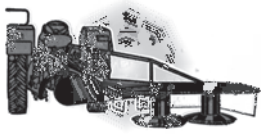


06B





Pos.	Codice Originale	Codice RIMA	Descrizione Description	Applicazione Application	Conf. Pack.
<b>BARRA FALCIANTE</b> <i>Cutterbar</i>					
	ET51	RM38-170	Coperchio disco folle ET049	CM210-CM211-CM212	1
	GT017	RM38-106	Albero orizzontale	CM165	1
	GT150	RM38-017	Albero verticale	CM165-GT256	1
	GT256	RM38-017	Albero verticale diam 35mm	CM165	1
	GT64	RM38-176	Ingranaggio	CM165	1
	RM38-075	RM38-075	Telo protezione universale	tutti i modelli	1
<b>01A</b>	CM15	RM34-167	Coltello 105x46x3 foro 21		25
	MT452S	RM34-005	Coltello 96x40x3 foro 19	096 D	25
	MT52S	RM34-001	Coltello 88x40x3 foro 19	088 D	25
	XD570	RM34-140	Coltello 107x50x4 foro 19		25
<b>01B</b>	TT97	RM34-006	Coltello 96x40x3 foro 19	096 P	25
<b>01C</b>	CM120	RM34-009	Coltello 105x46x3 foro 21	105 PZ	25
	CM120/108	RM34-027	Coltello 108x46x3 foro 21	108 PZ	25
<b>01H</b>	DM303	RM34-131	Coltello 98x40x4 sx foro 16,2		25
	DM304	RM34-132	Coltello 98x40x4 dx foro 16,2		25
<b>01L</b>	DN382	RM34-133	Coltello 106x47x3 dx foro 19		25
	DN383	RM34-134	Coltello 106x47x3 sx foro 19		25
	GM165	RM34-135	Coltello 112x48x4 sx foro 18,5		25
	GM166	RM34-136	Coltello 112x48x4 dx foro 18,5		25
	TA321	RM34-137	Coltello 93x47x4 sx foro 19	TF71 spessore 4mm	25
	TA322	RM34-138	Coltello 93x47x4 dx foro 19	TF70 spessore 4mm	25
	TF70	RM34-019	Coltello 93x49x3 dx foro 19		25
	TF71	RM34-020	Coltello 93x49x3 sx foro 19		25
<b>02</b>	PZ57	RM46-080	Piastra portalama		1
	TF012	RM46-056	Piastra portalama		1
<b>02A</b>	PZ0243	RM46-043	Piastra portalama		1
<b>02B</b>	PZ0250	RM46-006	Piastra portalama		1
<b>02C</b>	PZ116	RM46-005	Piastra portalama	Mod.165	1
<b>02D</b>	PZ86	RM46-008	Piastra portalama	doppia lungh. 450mm	1
<b>02E</b>	PZ87	RM46-009	Piastra portalama	doppia lungh. 570mm	1
<b>03</b>	RM37-006	RM37-006	Perno portalama	testa diam. 18mm	10
	RM37-008	RM37-008	Perno portalama	testa diam. 20mm	10
<b>04</b>	GA09	RM38-109	Disco folle diam.470mm	CM215	1
<b>04A</b>	CM060	RM38-055	Disco folle diam.590mm	CM135	1
<b>04B</b>	GT062	RM38-056	Disco folle diam.735mm	CM165	1



Pos.	Codice Originale	Codice RIMA	Descrizione Description	Applicazione Application	Conf. Pack.
<b>BARRA FALCIANTE</b> <i>Cutterbar</i>					
04C	TT020	RM38-057	Disco folle diam.862mm	CM185 / TT096	1
04D	ET049	RM38-013	Disco folle diam.995mm	CM210-CM211-CM212	1
05	CM063	RM38-052	Disco traino diam.600mm	CM135	1
	GA0161	RM38-108	Disco traino diam.492 con tamburo	CM215	1
05A	GT061	RM38-053	Disco traino diam.780mm con tamburo	CM165	1
05B	TT021	RM38-054	Disco traino diam.900mm	CM185	1
06	DM092	RM38-163	Tamburo 335x260		1
06A	PZ165	RM38-058	Tamburo	CM165	1
06B	ET039	RM38-018	Tamburo 308x395	CM185-CM210	1
08	GT060	RM38-080	Mozzo disco folle	CM165	1
09	DZ0695	RM38-164	Disco ovale 428x338	230-230T-275T-320T	1

